

REFLECTOR a Prueba de Vapor LED

LED Vaporproof FLOODLIGHT

INYECTADOS

RAWELT®



Fabricación e Integración 100% Nacional

HECHO EN MÉXICO

Manufacturing and Integration 100% National.

Made in Mexico

INYECTADOS RAWELT®

Una División del Grupo REVUELTA

Los reflectores LED RAWELT están disponibles en 2 tipos de temperatura de color: Blanco Cálido y Blanco Neutral, ambos proporcionan una iluminación uniforme, y están diseñadas para uso interno y externo.

Utilizando una tablilla de arreglos LED podemos igualar la iluminación de hasta más de 300 W de luz incandescente.

Aplicaciones:

- Montajes bajos, túneles, o iluminación de lugares con espacios reducidos
- Áreas donde se dificulta el mantenimiento, áreas generales.
- Áreas de seguridad, áreas verdes, patios.
- Áreas de procesamiento de alimentos.
- Cámaras de refrigeración.
- En condiciones de humedad, polvo, sucias ó corrosivas.
- Plantas tratadoras de agua residuales.
- Puentes.
- Perímetros de Edificios, Almacenes, Áreas de Carga, Andenes, Fachadas.

Ventajas de los Reflectores LED:

- Compacto y ligero
- Resistente a impactos y vibraciones.
- Mantenimiento mínimo o nulo.
- Encendido instantáneo.
- Operación a bajas temperaturas ambientales.
- Bajas temperaturas superficiales.
- Disipación eficiente de calor obteniendo mayores T-RATINGS para uso en ambientes mas peligrosos, gracias a su diseño con aletas exteriores.
- El sistema de LED puede ahorrar hasta un 80% en costos de energía.
- 50 mil horas de vida pueden proporcionar más de 10 años de iluminación sin necesidad de mantenimiento.
- No contiene mercurio ni productos químicos peligrosos.
- Temperaturas de operación: -30 ° a 55 °C.
- Ensamble precableado en fábrica.

Fabricados en base a:

- UL 1598
- NEMA 4, 4X
- CSA C22.2 No. 250

• UL8750

• RoHs

Materiales:

- Aluminio inyectado a presión.
- Tornillos de acero inoxidable
- Lente de policarbonato resistente a rayos ultravioleta.
- Empaques: Silicón
- Visera y soporte posicionable de acero inoxidable.

The LED Vaporproof Floodlight fixture are available in two types of color temperatures Neutral and cool White, both has uniform illumination, designed for interior or exterior use, using a LED arrangements can overcome 300 watts incandescent light.

Applications:

- Low ceiling mounting, tunnels, reduced spaces or rooms
- Areas where the maintenance is hard to reach.
- General areas.
- Security areas.
- Perimeter Buildings.
- Landscape.
- Facades.
- Loading Decks.
- Cooling Chambers, sewage plants, corrosive, dirt and humidity environments

Advantages

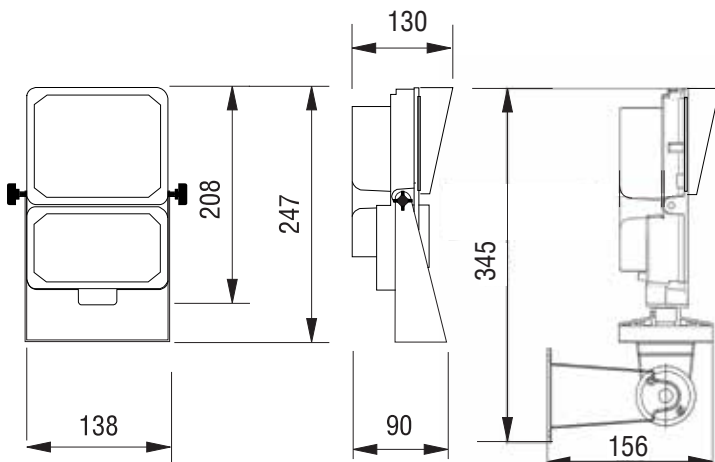
- Compact and lightweight
- Minimal maintenance.
- Instant ignition.
- Resistant to impacts and vibrations
- Operation at low temperatures.
- Low surface temperatures.
- Controller with internal fuses for branch circuit protection.
- LED system can save up to 80% in energy costs.
- 50,000 hours of expected life can provide more than 10 years of lighting without maintenance.
- Contains no mercury and hazardous chemical products.
- Operation temperatures: -30 ° up to 55 °C.
- External Flaps provides great thermal transfer obtaining higher T-Ratings
- Factory Pre-Wired Assembly

Materials:

- Aluminum Diecast Housing
- Stainless Steel Hardware
- Polycarbonate Prismatic lens resistant to UV light
- Swivel Bracket and sun shade: Stainless Steel
- Gaskets: Silicone

Manufactured in accordance with:

- UL 1598
- NEMA 4, 4X
- CSA C22.2 No. 250
- UL8750
- RoHs



	RF1000	RF2000	RF3000
Voltaje/Voltage	120/277 VAC,50/60 Hz	120/277 VAC,50/60 Hz	120/277 VAC,50/60 Hz
out put Potencia/Power	10.7W	21.4W	29.9W
Corriente/Input Current	0.44/0.19 A.	0.44/0.19 A.	0.44/0.19 A.
Factor de potencia/Power Factor	>0.9	>0.9	>0.9
Distorsión Armonica Total/THD	<20%	<20%	<20%
Lúmenes/Lumens	1109 lm	2111 lm	3166 lm
Eficiencia/Efficiency	99 lm/W	99 lm/W	99 lm/W
Temperaturas de color/Color Temperature	4000°K/5000°K	4000°K/5000°K	4000°K/5000°K