

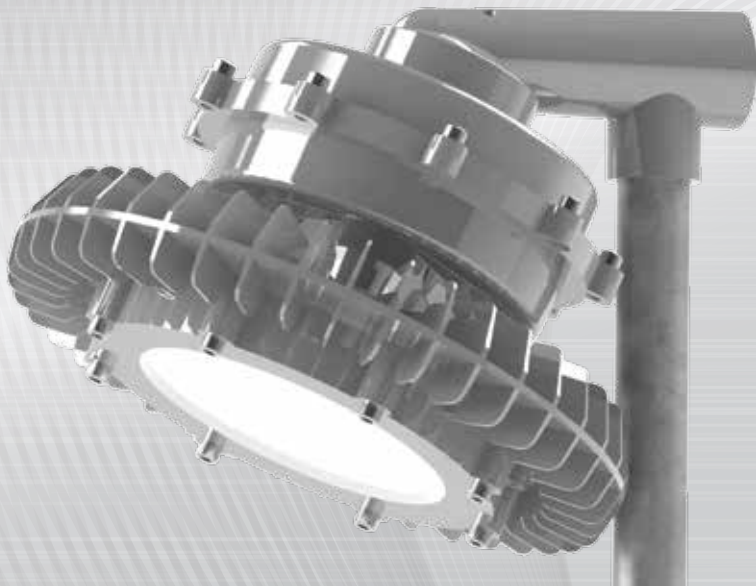
Luminaria Industrial LED

A prueba de explosión

Explosion proof Industrial LED
Lighting fixture



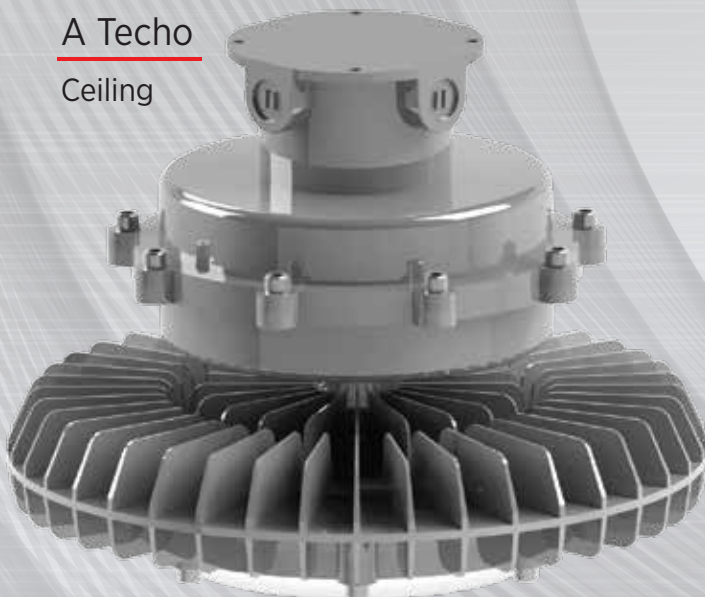
A poste 25°
25° Stanchion



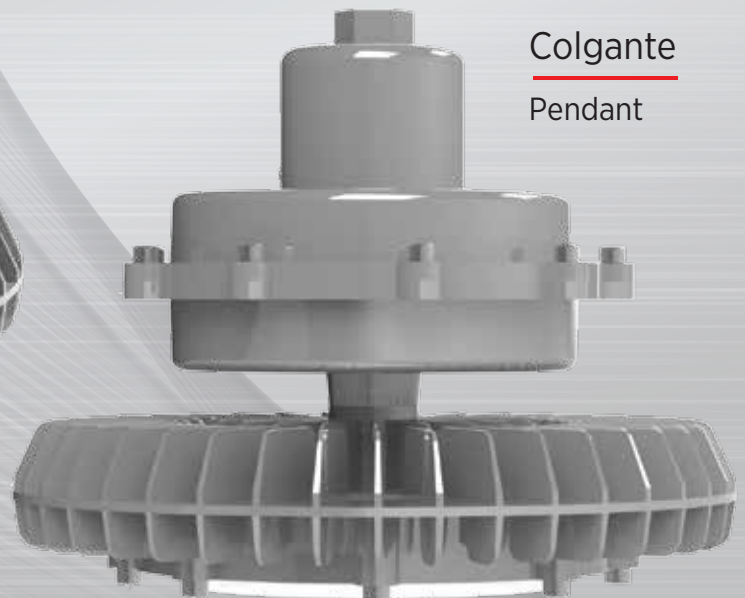
A Pared
Wall



A Techo
Ceiling



Colgante
Pendant



19.4 - LUMINARIA INDUSTRIAL LED A PRUEBA DE EXPLOSIÓN. CERRADOS Y SELLADOS. SERIE LE-LED

- Clase I Div. 1 Grupos C,D clase II Div. 1 Grupos E,F,G.
- Clase I Zona 1 & 2/Grupos II B, Clase II Div 1 Grupos E,F,G.

Las lámparas para áreas peligrosas LED: Blanco Neutral con una iluminación uniforme, y están diseñadas para uso interno y externo, pueden ser usadas en ambientes generales u ordinario, y peligrosas por presencia de vapores inflamables, polvos o gases combustibles como se define en el NEC. (National Electrical Code). Utilizando una tablilla con arreglos LED podemos superar la iluminación de 750 w de luminaria HID equivalente.

Aplicaciones

- Las luminarias. Serie LE-LED, están diseñadas para usarse donde la humedad, polvo, suciedad, corrosión y vibración estén presentes y donde exista la posibilidad de agua, viento ó nieve.
- Pueden ser usadas en ambientes generales u ordinarios, y peligrosos por presencia de vapores inflamables, polvos o gases combustibles como se definen en el NEC. (National Electrical Code).
- Las luminarias pueden ser usadas en plantas manufactureras, y ciertas plantas de proceso químico y petroquímico, plantas tratadoras de aguas residuales, plataformas marinas, almacenes, etc.

Material:

- Cuerpo: Aluminio inyectado a presión.
- Acabado: Pintura electrostática epoxica/poliester polimerizada.
- Tornillería externa: Acero inoxidable
- Vaso refractor: Policarbonato resistente a rayos ultravioleta
- Temperatura de operación: 40°C (104 °F)
- Empaques: Silicón para altas temperaturas.

Características:

- Mantenimiento mínimo o nulo.
- Encendido instantáneo.
- Operación a temperaturas bajas.
- Bajas temperaturas superficiales.
- Controlador con fusibles internos para la protección de circuitos derivados.
- El sistema de LED puede ahorrar hasta un 80% en costos de energía.
- 50 mil horas vida pueden proporcionar más de 10 años de iluminación sin necesidad de mantenimiento.
- No contiene mercurio ni productos químicos peligrosos.
- Temperaturas de operación: -30 °C a 55 °C.
- 4 Tipos de montaje: Colgante, a poste 25°, a techo y pared.
- A prueba de ambientes húmedos, agua y polvos inflamables.

Cumple con:
UL 844 UL 1598 C
CSA C22.2 No. 137
UL 8750 LED
NEMA 3, 3R, 4, 4X

19.4 - EXPLOSION PROOF INDUSTRIAL LED LIGHTING FIXTURE. ENCLOSED AND GASKETED. LE-LED SERIES

- Class I Div. 1 Groups C,D class II Div. 1 Groups E,F,G.
- Class I Zone 1 & 2/Groups II B, Class II Div 1 Groups E,F,G.

The LED lighting fixtures are neutral white having uniform illumination, and are designed for interior or exterior use, using a LED arrangements can overcome 750 w of HID equivalent luminaire.

Applications

- Series LE-LED, Lighting fixtures designed for use where moisture, dust, dirt, corrosion and vibration may be present or where exist the possibility of water, wind or snow.
- They can be use in ordinary location and in hazardous locations by the presence of flammable vapors, gases or combustible dust as defined by NEC. (National Electrical Code)
- Lighting fixtures could be use in manufacturing plants, and certain chemical and petrochemical precessing facilities, sewage treatment plants, offshore installations, warehouse, etc.

Material:

- Body and mounting: Die cast aluminum.
- Finish: Electrostatic powder coating epoxic/polyester
- External hardware: Stainless steel.
- Refractor globe: Polycarbonate resistant to UV.
- Operation temperature: 104 °F (40°C)
- Gaskets: Silicone for high temperatures.

Characteristics:

- Minimal maintenance.
- Instant ignition.
- Operation at low temperatures.
- Low surface temperatures.
- Controller with internal fuses for branch circuit protection.
- LED system can save up to 80% in energy costs.
- 50,000 hours of life can provide more than 10 years of lighting without maintenance.
- Contains no mercury and hazardous chemical products.
- Operation temperatures: -30 °C up to 55 °C
- 4 Mounting types: Pendant, stanchion 25°, ceiling, wall.
- Wet locations
- Raintight
- Dust-ignition proof

Compliances:

UL 844 UL 1598 C
CSA C22.2 No. 137
UL 8750 LED
NEMA 3, 3R, 4, 4X

Especificaciones eléctricas / Electrical ratings:

	15000 LM	20000 LM	26000 LM
Voltaje / Voltage 75°C (v)	179	184	188
Potencia / Watts 75°C (w)	89	129	169
Corriente / Input current (MA)	350	500	750
Lúmenes nominales / Maintained lumens (lm)	15030	20670	26140
Eficiencia / Efficiency 75°C (lm / W)	169	160	155
Temperatura de color / Color temperature (K)	4000	4000	4000
Indice de reproducción cromática / Color rendering index (CRI)	80	80	80

