

Luminaria a prueba de Intemperie

Weatherproof Luminarie

Serie LHS Sección: 18.1



LHS-60



LHS-40



LHS-30



LHS-10



LHS

**Fabricación e Integración 100% Nacional
HECHO EN MÉXICO**

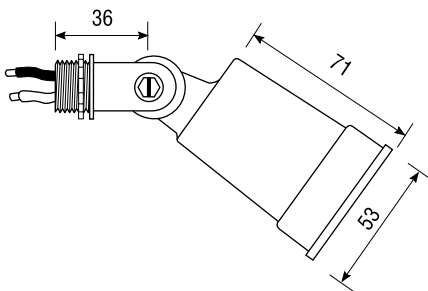
Manufacturing and Integration 100% National.
Made in Mexico

APLICACIONES:

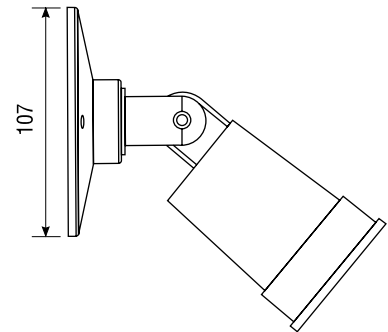
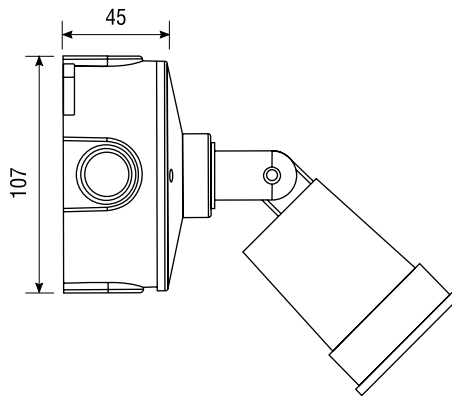
- Para uso en interior y exterior, de seguridad o recreacional, para iluminar banquetas, caminos peatonales, entradas, jardines, etc.
- Fabricación robusta de Zamac inyectado a presión.
- Pintura electrostática epóxica/poliéster polimerizada termoendurecible (horneada).
- Socket de porcelana con cables de 150 mm.
- Empaque para altas temperaturas incluido.
- Acepta lámparas incandescentes y halógenas, base media hasta 150 w. Par 38.
- Brazo giratorio con rosca 1/2" NPT con seguro para direccionamiento del portalámpara y tuerca para posicionamiento permanente.
- Se surte sin foco.
- Fabricación en base a UL-1598

APPLICATIONS:

- For use in interior and exterior, safety, security and recreational, lighting in entrance ways, driveways, walkways, gardens, etc.
- Heavy duty diecast Zinc construction.
- Electrostatic powder epoxy/polyester coating.
- Porcelain socket with 6" wire leads.
- Gasket for high temperatures included.
- Accepts medium base lamps incandescent and halogen, up to 150 w. Par 38.
- Locking swivel arm 1/2" NPT threaded to allow positive lamp positioning and pin-point directional aiming.
- Shipped without light bulb.
- Manufactured in compliances with UL-1598.



Acotaciones en mm
Dimensions in mm



www.rawelt.com.mx

VENTAS: 01 800 7117 200 (PARA MÉXICO)

RAWELT, S.A. de C.V.
Torreón, Coah., México
Tel.: (871) 747 4747
E-mail: torreon@rawelt.com.mx

INYECTADOS

RAWELT®

Una División del Grupo REVUELTA