

# Luminaria Industrial LED

Para áreas peligrosas

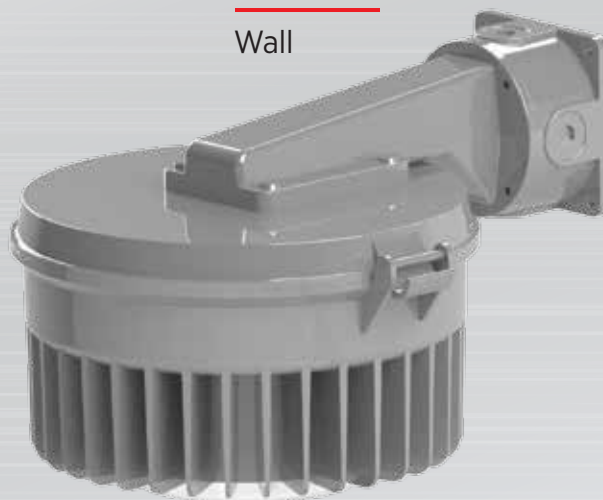
Hazardous locations Industrial LED  
Lighting fixture



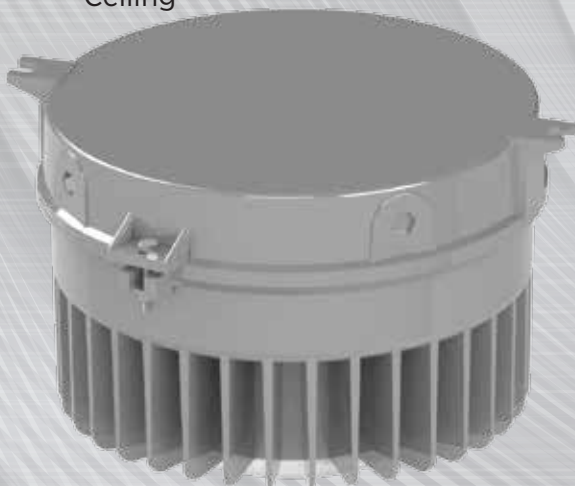
A poste 25°  
25° Stanchion



A Pared  
Wall



A Techo  
Ceiling



Colgante  
Pendant



## 16.5 - LUMINARIA INDUSTRIAL LED PARA AREAS PELIGROSAS. CERRADOS Y SELLADOS. SERIE LH-LED

- Clase I Div. 2/Grupos A,B,C,D clase II Div. 1 Grupos E,F,G.
- Clase I Zona 2/Grupos II C, II B, II A, Clase II Div 1 Grupos E,F,G.

Las lámparas para áreas peligrosas LED: Blanco Neutral con una iluminación uniforme, y están diseñadas para uso interno y externo, pueden ser usadas en ambientes generales u ordinario, y peligrosas por presencia de vapores inflamables, polvos o gases combustibles como se define en el NEC. (National Electrical Code). Utilizando una tablilla con arreglos LED podemos superar la iluminación de 750 w de luminaria HID equivalente.

### Aplicaciones

- Las luminarias. Serie LH-LED, están diseñadas para usarse donde la humedad, polvo, suciedad, corrosión y vibración estén presentes y donde exista la posibilidad de agua, viento ó nieve.
- Pueden ser usadas en ambientes generales u ordinarios, y peligrosos por presencia de vapores inflamables, polvos o gases combustibles como se definen en el NEC. (National Electrical Code).
- Las luminarias pueden ser usadas en plantas manufactureras, y ciertas plantas de proceso químico y petroquímico, plantas tratadoras de aguas residuales, plataformas marinas, almacenes, etc.

### Material:

- Cuerpo: Aluminio inyectado a presión.
- Acabado: Pintura electrostática epoxica/poliéster polimerizada.
- Tornillería externa: Acero inoxidable
- Vaso refractor: Policarbonato resistente a rayos ultravioleta
- Temperatura de operación: 40°C (104 °F)
- Empaques: Silicón para altas temperaturas.

### Características:

- Mantenimiento mínimo o nulo.
- Encendido instantáneo.
- Operación a temperaturas bajas.
- Bajas temperaturas superficiales.
- Controlador con fusibles internos para la protección de circuitos derivados.
- El sistema de LED puede ahorrar hasta un 80% en costos de energía.
- 50 mil horas vida pueden proporcionar más de 10 años de iluminación sin necesidad de mantenimiento.
- No contiene mercurio ni productos químicos peligrosos.
- Temperaturas de operación: -30 °C a 55 °C.
- 5 Tipos de montaje: Colgante, a poste 25° y 90°, a techo y pared.
- A prueba de ambientes húmedos, agua y polvos inflamables.

**Cumple con:**  
**UL 844 UL 1598 C**  
**CSA C22.2 No. 137**  
**UL 8750 LED**  
**NEMA 3, 3R, 4, 4X**

## 16.5 - HAZARDOUS LOCATIONS INDUSTRIAL LED LIGHTING FIXTURE. ENCLOSED AND GASKETED. LH-LED SERIES

- Class I Div. 2/Groups A,B,C,D class II Div. 1 Groups E,F,G.
- Class I Zone 2/Groups II C, II B, II A, Class II Div 1 Groups E,F,G.

The LED lighting fixtures are neutral white and cool white, both has uniform illumination, and are designed for interior or exterior use, using a LED arrangements can overcome 750 w of HID equivalent luminaire.

### Applications

- Series LH-LED, Lighting fixtures designed for use where moisture, dust, dirt, corrosion and vibration may be present or where exist the possibility of water, wind or snow.
- They can be use in ordinary location and in hazardous locations by the presence of flammable vapors, gases or combustible dust as defined by NEC. (National Electrical Code)
- Lighting fixtures could be use in manufacturing plants, and certain chemical and petrochemical precessing facilities, sewage treatment plants, offshore installations, warehouse, etc.

### Material:

- Body and mounting: Die cast aluminum.
- Finish: Electrostatic powder coating epoxic/polyester
- External hardware: Stainless steel.
- Refractor globe: Polycarbonate resistant to UV.
- Operation temperature: 104 °F (40°C)
- Gaskets: Silicone for high temperatures.

### Characteristics:

- Minimal maintenance.
- Instant ignition.
- Operation at low temperatures.
- Low surface temperatures.
- Controller with internal fuses for branch circuit protection.
- LED system can save up to 80% in energy costs.
- 50,000 hours of life can provide more than 10 years of lighting without maintenance.
- Contains no mercury and hazardous chemical products.
- Operation temperatures: -30 °C up to 55 °C
- 5 Mounting types: Pendant, stanchion 25° and 90°, ceiling, wall.
- Wet locations
- Raintight
- Dust-ignition proof

### Compliances:

**UL 844 UL 1598 C**  
**CSA C22.2 No. 137**  
**UL 8750 LED**  
**NEMA 3, 3R, 4, 4X**

### Especificaciones eléctricas / Electrical ratings:

	13500 LM	18500 LM	24500 LM
<b>Voltaje / Voltage 75°C (v)</b>	244.4	251.1	260.4
<b>Potencia / Watts 75°C (w)</b>	85.5	125.7	182.2
<b>Corriente / Input current (MA)</b>	350	500	750
<b>Lúmenes nominales / Maintained lumens (lm) @75°C</b>	13572	18521	24495
<b>Eficiencia / Efficiency 75°C (lm / W)</b>	158.7	147.4	134.5
<b>Temperatura de color / Color temperature (K)</b>	4000	4000	4000
<b>Indice de reproducción cromática / Color rendering index (CRI)</b>	70	70	70

