

CAJAS DE CONTROL

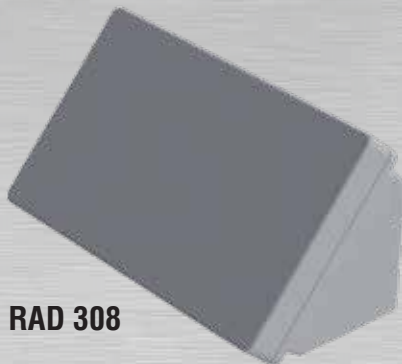
CONTROL ENCLOSURES



RAD 100



RAD 200



RAD 308



RAD 400



RAD 300

**Fabricación e Integración 100% Nacional
HECHO EN MÉXICO**

Manufacturing and Integration 100% National.
Made in Mexico

Diseñadas para albergar y aislar controles eléctricos y electrónicos, instrumentos de componentes en aplicaciones en interior ó exterior, a prueba de polvo, salpicaduras y chorro de agua .

Ideales para montar pequeños controles ó aparatos de instrumentación, como botoneras, switches, luces indicadoras, etc.

Pueden ser montados a pared, sobre escritorio o en columna.

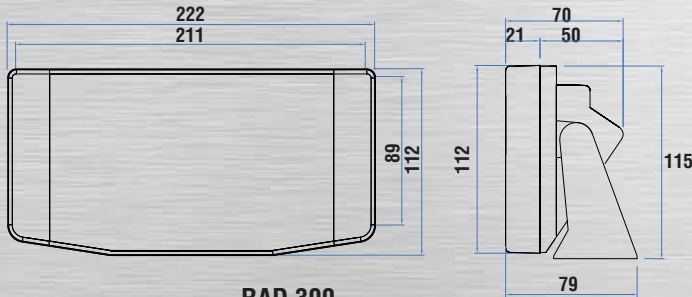
Materiales:

- Cuerpo y tapa aluminio inyectado a presión.
- Resistente a la corrosión.
- Diseño moderno
- Sello hermético de la caja y tapa con empaque y tornillos de amarre fuera del área de sellado.
- Tornillos y soportes acero inoxidable
- Pintura: electrostática epóxica / poliéster polimerizada

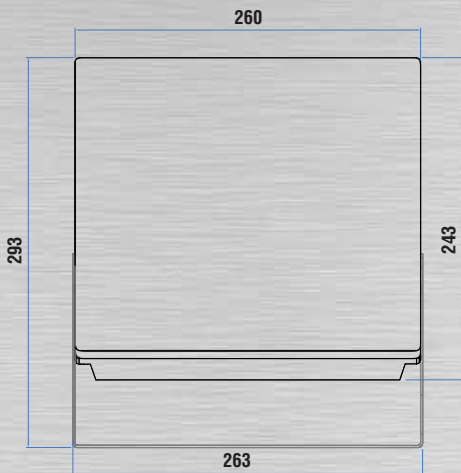
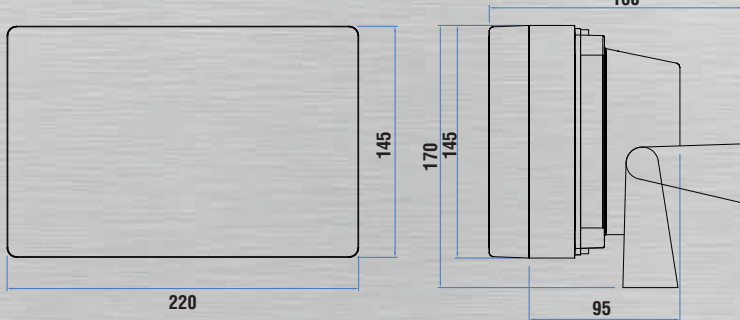
Fabricados en base de:

- UL 2279
- NEMA 4, 4X
- CSA C22.2 No. 250
- UL 508A
- UL 50

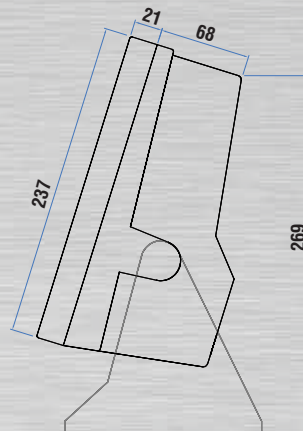
RAD 100



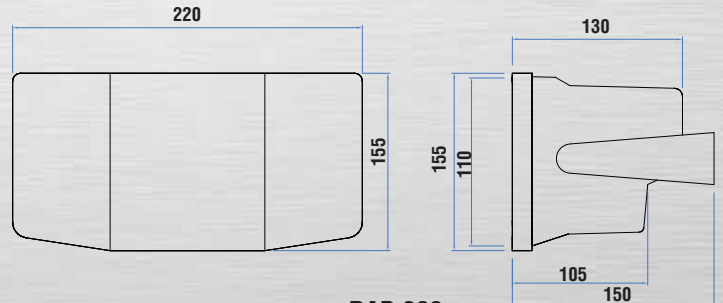
RAD 300



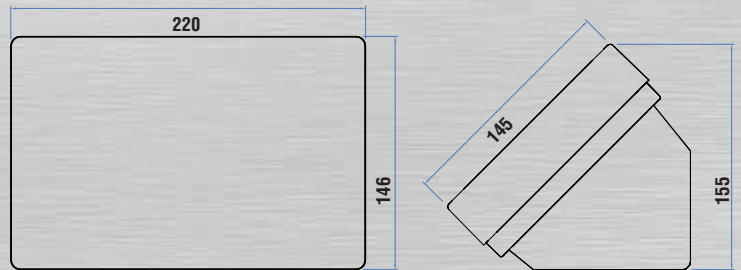
RAD 400



RAD 200



RAD 308



**INYECTADOS
RAWELT®**

Una División del Grupo REVUELTA

Designed to accommodate and isolate electrical and electronic controls, instruments or components in indoor or outdoor applications. Dustproof, splash and water jet proof.

Ideal for mounting small controls or instrumentation devices such as push button switches, indicator lights

They can be mounted on desk, wall or column.

Materiales:

- Housing: Diecast aluminum
- Screws and swivel bracket: stainless steel
- Paint: Electrostatic epoxic / polyester coating
- Hermetic seal housing with gasket and screws outside sealing area

Fabricados en base de:

- UL 2279
- NEMA 4, 4X
- CSA C22.2 No. 250
- UL 508A
- UL 50