

Cajas de conexiones Condulet®

Condulet® Serie Ovalada

Condulet® Serie Mogul

Cajas rectangulares tipo FS

Cajas Serie GUA a prueba de explosión

Plasti-Bond™ REDH20T / Domex
Bond Rojo® Productos eléctricos
recubiertos de PVC
Protección total contra la corrosión

Plasti-Bond™ REDH2OT / Domex Bond Rojo® Cajas Condulet® para áreas generales Serie Ovalada

DESCRIPCIÓN

Las cajas son ofrecidas en Condulet® Forma 7 y Forma 8, cada una con numerosas configuraciones para proveer una completa solución al sistema de tubería conduit.

Pueden ser usadas para hacer cambios de dirección a 90°, facilitar el jalado de los conductores, realizar empalmes o derivaciones, como caja de montaje para dispositivos de conexión o unidades de iluminación.

Los Condulets de la Forma 8 de 1/2" - 2" tienen un empaque integral en forma de "V" para una protección superior innovadora contra los ambientes corrosivos.

La continuidad eléctrica del sistema de tubería conduit se mantiene a través de las juntas ensambladas.



CERTIFICACIONES Y CUMPLIMIENTOS

Aluminio:

- UL514A y UL514B (E15022)
- Programa de verificación ETL No. 409

Acero:

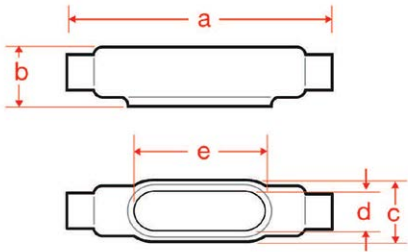
- UL514A, 514D (E231035)
- CSA C22.2 No. 18.1, CSA C22.2 No. 42.1

CARACTERÍSTICAS DE DISEÑO

- Recubrimiento exterior de PVC de 40 milésimas de pulgada
- Recubrimiento interior de Uretano Rojo de 2 milésimas de pulgada
- 10 medidas comerciales desde 1/2" hasta 4"
- Mangas de PVC para un buen sellado en todas las entradas
- Los condulets de la Forma 7 pueden ser fabricados en aluminio libre de cobre (un 0.4% de cobre máximo) o en Aleación de Hierro Feraloy®
- La Forma 7 en aluminio se surte con tornillos encapsulados y con uña de sujeción y son fabricadas en acero troquelado
- La Forma 7 en Feraloy® no está disponible con tornillos encapsulados. Todos los tornillos son de acero inoxidable
- La Forma 8 se surte con tornillos encapsulados y con tapas únicamente en Feraloy®

Plasti-Bond™ REDH2OT / Domex Bond Rojo® Cajas Condulet® para áreas generales Serie Ovalada

INFORMACIÓN PARA ORDENAR



Designación en mm	Medida en pulg.	Forma 8 (Fe)	A	B	C	D	E
16	1/2"	PRHC18	5.69	1.48	1.27	1.00	3.31
21	3/4"	PRHC28	6.28	1.73	1.46	1.19	3.94
27	1"	PRHC38	7.31	1.98	1.83	1.38	4.56
35	1-1/4"	PRHC448	8.50	2.42	2.27	1.75	5.31
41	1-1/2"	PRHC58	10.38	2.82	2.83	2.13	6.50
53	2"	PRHC68	12.25	3.60	3.83	3.00	8.56
63	2-1/2"	PRHC78	15.63	4.48	5.08	4.25	10.88
78	3"	PRHC88	15.63	4.85	5.08	4.25	10.88

Forma LB

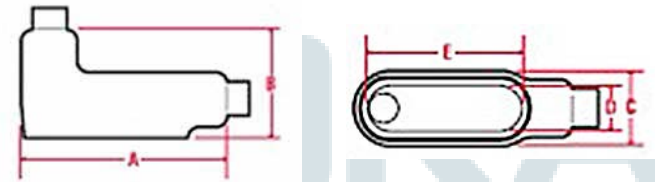
Designación en mm	Medida en pulg.	Forma 7 (Al)	A	B	C	D	E
16	1/2"	LB-17 DBR	5.10	2.29	1.42	0.94	3.19
21	3/4"	LB-27 DBR	5.98	2.54	1.60	1.13	3.81
27	1"	LB-37 DBR	7.04	2.92	1.79	1.38	4.50
35	1-1/4"	LB-47 DBR	7.79	3.35	2.23	1.75	5.00
41	1-1/2"	LB-57 DBR	8.67	3.73	2.48	1.94	5.44
53	2"	LB-67 DBR	10.17	4.29	3.04	2.44	6.38
63	2-1/2"	LB-77 DBR	12.54	5.17	4.29	3.56	8.38
78	3"	LB-87 DBR	12.54	5.92	4.29	3.56	8.38
91	3-1/2"	LB-97 DBR	14.73	6.60	5.29	4.50	10.25
103	4"	LB-107 DBR	14.73	7.10	5.29	4.50	10.25

Designación en mm	Medida en pulg.	Forma 8 (Al)	A	B	C	D	E
16	1/2"	PRHLB18	4.98	2.22	1.46	1.00	3.31
21	3/4"	PRHLB28	5.60	2.44	1.64	1.19	3.94
27	1"	PRHLB38	6.51	2.81	1.83	1.38	4.56
35	1-1/4"	PRHLB448	7.57	3.34	2.27	1.75	5.31
41	1-1/2"	PRHLB58	7.17	4.03	2.83	2.13	6.50
53	2"	PRHLB68	11.04	4.81	3.83	3.00	8.56
63	2-1/2"	PRLB78	13.98	6.13	5.08	4.25	10.88
78	3"	PRLB888	13.98	6.50	5.08	4.25	10.38
91	3-1/2"	PRLB98	16.92	7.56	6.33	5.44	13.44
103	4"	PRLB108	16.92	7.81	6.33	5.44	13.44

Forma C

Designación en mm	Medida en pulg.	Forma 7 (Al)	A	B	C	D	E
16	1/2"	C-17 DBR	6.38	1.42	1.46	0.94	3.19
21	3/4"	C-27 DBR	7.50	1.67	1.64	1.13	3.81
27	1"	C-37 DBR	9.00	1.92	1.83	1.38	4.50
35	1-1/4"	C-47 DBR	9.94	2.35	2.27	1.75	5.00
41	1-1/2"	C-57 DBR	11.19	2.60	2.52	1.94	5.44
53	2"	C-67 DBR	11.19	3.17	3.08	2.44	6.38
63	2-1/2"	C-77 DBR	14.00	3.67	4.33	3.56	8.38
78	3"	C-87 DBR	13.75	4.42	4.33	3.56	8.38

Designación en mm	Medida en pulg.	Forma 7 (Fe)	A	B	C	D	E
16	1/2"	PRC17	5.38	1.42	1.46	0.94	3.19
21	3/4"	PRC27	6.00	1.67	1.64	1.13	3.81
27	1"	PRC37	7.00	1.92	1.83	1.38	4.50
35	1-1/4"	PRC47	7.94	2.35	2.27	1.75	5.00
41	1-1/2"	PRC57	8.19	2.60	2.52	1.94	5.44
53	2"	PRC67	9.19	3.17	3.08	2.44	6.38
63	2-1/2"	PRC77	12.00	3.67	4.33	3.56	8.38
78	3"	PRC87	11.75	4.42	4.33	3.56	8.38



Dimensiones en pulgadas son aproximadas, no con fines de fabricación de fabricación

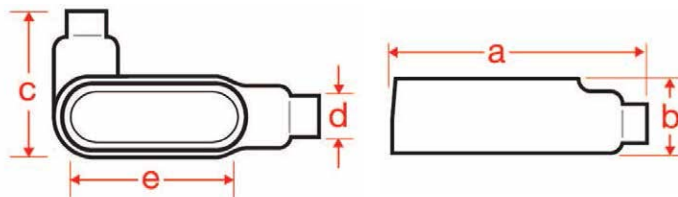
Designación en mm	Medida en pulg.	Forma 7 (Fe)	A	B	C	D	E
16	1/2"	PRLB17	4.60	2.25	1.46	0.94	3.19
21	3/4"	PRLB27	5.24	2.50	1.64	1.13	3.81
27	1"	PRLB37	6.04	2.88	1.83	1.38	4.50
35	1-1/4"	PRLB47	6.54	3.31	2.27	1.75	5.00
41	1-1/2"	PRLB57	7.17	3.69	2.52	1.94	5.44
53	2"	PRLB67	8.17	4.25	3.08	2.44	6.38
63	2-1/2"	PRLB777	10.54	5.13	4.33	3.56	8.38
78	3"	PRLB87	10.54	5.88	4.33	3.56	8.38
91	3-1/2"	PRLB97	12.79	6.56	5.33	4.50	10.25
103	4"	PRLB107	12.79	7.06	5.33	4.50	10.25

Plasti-Bond™ REDH2OT / Domex Bond Rojo® Cajas Condulet® para áreas generales Serie Ovalada

Forma LL

Designación en mm	Medida en pulg.	Forma 7 (Al)	A	B	C	D	E
16	1/2"	LL-17 DBR	5.10	1.42	2.29	0.94	3.19
21	3/4"	LL-27 DBR	5.98	1.67	2.48	1.13	3.81
27	1"	LL-37 DBR	7.04	1.92	2.79	1.38	4.50
35	1-1/4"	LL-47 DBR	7.79	2.35	3.23	1.75	5.00
41	1-1/2"	LL-57 DBR	8.67	2.60	3.60	1.94	5.44
53	2"	LL-67 DBR	10.17	3.17	4.17	2.44	5.38
63	2-1/2"	LL-77 DBR	12.54	3.67	5.79	3.56	8.38
78	3"	LL-87 DBR	12.54	4.42	5.79	3.56	8.38
91	3-1/2"	LL-97 DBR	14.73	4.92	6.98	4.50	10.25
103	4"	LL-107 DBR	14.73	5.42	6.98	4.50	10.25

INFORMACIÓN PARA ORDENAR

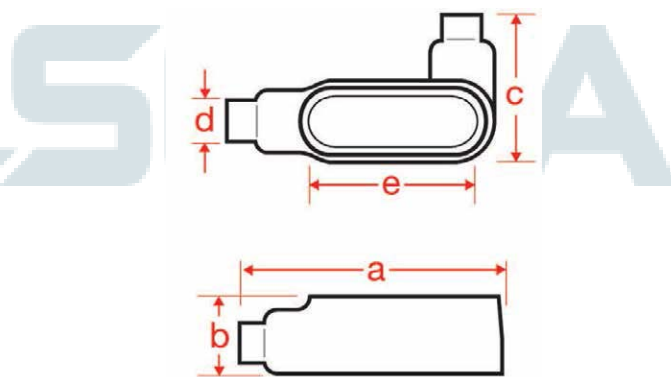


Designación en mm	Medida en pulg.	Forma 7 (Fe)	A	B	C	D	E
16	1/2"	PRLL17	4.60	1.42	2.29	0.94	3.19
21	3/4"	PRLL27	5.23	1.67	2.48	1.13	3.81
27	1"	PRLL37	6.04	1.92	2.79	1.38	4.50
35	1-1/4"	PRLL47	6.54	2.35	3.23	1.75	5.00
41	1-1/2"	PRLL57	7.17	2.60	3.60	1.94	5.44
53	2"	PRLL67	8.17	3.17	4.17	2.44	5.38
63	2-1/2"	PRLL777	10.54	3.67	5.79	3.56	8.38
78	3"	PRLL87	10.54	4.42	5.79	3.56	8.38
91	3-1/2"	PRLL97	12.73	4.92	6.98	4.50	10.25
103	4"	PRLL107	12.73	5.42	6.98	4.50	10.25

Designación en mm	Medida en pulg.	Forma 8 (Fe)	A	B	C	D	E
16	1/2"	PRHLR18	4.94	1.48	1.20	1.00	3.31
21	3/4"	PRHLR28	5.56	1.73	2.35	1.19	3.94
27	1"	PRHLR38	6.47	1.98	2.67	1.38	4.56
35	1-1/4"	PRHLR448	7.53	2.42	3.20	1.75	5.31
41	1-1/2"	PRHLR58	91.30	2.82	4.04	2.13	6.50
53	2"	PRHLR68	11.00	3.60	5.04	3.00	8.56
63	2-1/2"	PRLR78	13.94	4.48	6.73	4.25	10.88
78	3"	PRLR888	13.94	4.85	6.73	4.25	10.88

Forma LR

Designación en mm	Medida en pulg.	Forma 7 (Al)	A	B	C	D	E
16	1/2"	LR-17 DBR	5.10	1.42	2.29	0.94	3.19
21	3/4"	LR-27 DBR	5.98	1.67	2.48	1.13	3.81
27	1"	LR-37 DBR	7.04	1.92	2.79	1.38	4.50
35	1-1/4"	LR-47 DBR	7.79	2.35	3.23	1.75	5.00
41	1-1/2"	LR-57 DBR	8.67	2.60	3.60	1.94	5.44
53	2"	LR-67 DBR	10.17	3.17	4.17	2.44	5.38
63	2-1/2"	LR-77 DBR	12.54	3.67	5.79	3.56	8.38
78	3"	LR-87 DBR	12.54	4.42	5.79	3.56	8.38
91	3-1/2"	LR-97 DBR	14.73	4.92	6.98	4.50	10.25
103	4"	LR-107 DBR	14.73	5.42	6.98	4.50	10.25



Designación en mm	Medida en pulg.	Forma 7 (Fe)	A	B	C	D	E
16	1/2"	PRLR17	4.60	1.42	2.29	0.94	3.19
21	3/4"	PRLR27	5.23	1.67	2.48	1.13	3.81
27	1"	PRLR37	6.04	1.92	2.79	1.38	4.50
35	1-1/4"	PRLR47	6.54	2.35	3.23	1.75	5.00
41	1-1/2"	PRLR57	7.17	2.60	3.60	1.94	5.44
53	2"	PRLR67	8.17	3.17	4.17	2.44	5.38
63	2-1/2"	PRLR777	10.54	3.67	5.79	3.56	8.38
78	3"	PRLR87	10.54	4.42	5.79	3.56	8.38
91	3-1/2"	PRLR97	12.73	4.92	6.98	4.50	10.25
103	4"	PRLR107	12.73	5.42	6.98	4.50	10.25

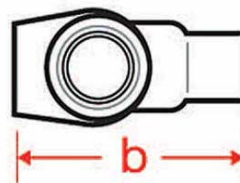
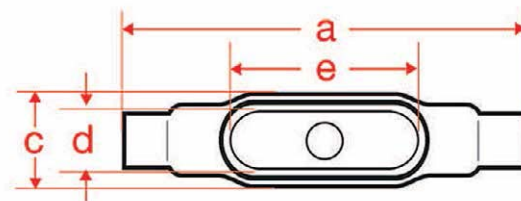
Designación en mm	Medida en pulg.	Forma 8 (Fe)	A	B	C	D	E
16	1/2"	PRHLR18	4.94	1.48	2.20	1.00	3.31
21	3/4"	PRHLR28	5.56	1.73	2.35	1.19	3.94
27	1"	PRHLR38	6.47	1.98	2.67	1.38	4.56
35	1-1/4"	PRHLR48	7.53	2.42	3.20	1.75	5.31
41	1-1/2"	PRHLR58	9.13	2.82	4.04	2.13	6.50
53	2"	PRHLR68	11.00	3.60	5.04	3.00	8.56
63	2-1/2"	PRHLR78	13.94	4.48	6.73	4.25	10.88
78	3"	PRHLR88	13.94	4.85	6.73	4.25	10.88

Plasti-Bond™ REDH2OT / Domex Bond Rojo® Cajas Condulet® para áreas generales Serie Ovalada

INFORMACIÓN PARA ORDENAR

Forma TB

Designación en mm	Medida en pulg.	Forma 7 (Al)	A	B	C	D	E
16	1/2"	TB-17 DBR	6.63	2.67	1.64	0.94	3.19
21	3/4"	TB-27 DBR	7.75	2.92	1.83	1.13	3.81
27	1"	TB-37 DBR	9.25	3.29	2.08	1.38	4.50
35	1-1/4"	TB-47 DBR	9.94	3.35	2.27	1.75	5.00
41	1-1/2"	TB-57 DBR	11.19	5.04	2.52	1.94	5.44
53	2"	TB-67 DBR	13.19	6.17	3.08	2.44	6.38

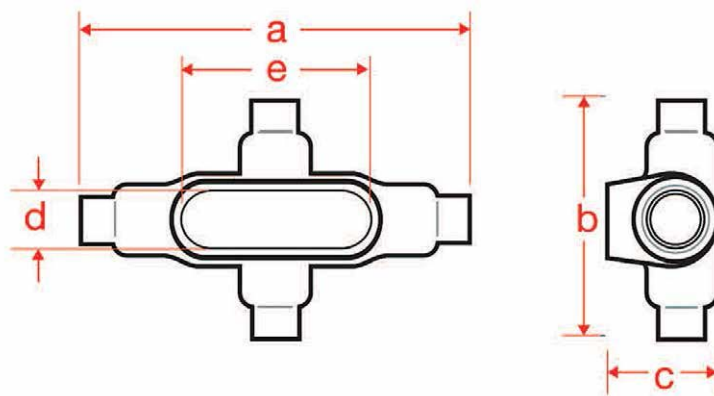


Designación en mm	Medida en pulg.	Forma 7 (Fe)	A	B	C	D	E
16	1/2"	PRTB17	5.63	2.63	1.64	0.94	3.19
21	3/4"	PRTB27	6.25	2.88	1.83	1.13	3.81
27	1"	PRTB37	7.06	3.25	2.08	1.38	4.50
35	1-1/4"	PRTB47	7.25	3.31	2.27	1.75	5.00
41	1-1/2"	PRTB57	8.19	5.00	2.52	1.94	5.44
53	2"	PRTB67	9.19	6.13	3.08	2.44	6.38

Designación en mm	Medida en pulg.	Forma 8 (Fe)	A	B	C	D	E
16	1/2"	PRHTB18	5.69	2.53	1.46	1.00	3.31
21	3/4"	PRHTB28	6.28	2.75	1.64	1.19	3.94
27	1"	PRHTB38	7.31	3.13	1.83	1.38	4.56
35	1-1/4"	PRHTB448	8.50	3.34	2.27	1.75	5.31
41	1-1/2"	PRHTB58	10.38	4.03	2.83	2.13	6.50
53	2"	PRHTB68	12.25	4.81	3.83	3.00	8.56

Forma X

Designación en mm	Medida en pulg.	Forma 7 (Al)	A	B	C	D	E
16	1/2"	X-17 DBR	6.63	3.35	1.79	0.94	3.19
21	3/4"	X-27 DBR	7.75	3.54	2.04	1.13	3.81
27	1"	X-37 DBR	9.25	4.04	2.29	1.38	4.50
35	1-1/4"	X-47 DBR	9.94	4.17	2.35	1.75	5.00
41	1-1/2"	X-57 DBR	11.19	4.67	2.60	1.94	5.44
53	2"	X-67 DBR	13.19	5.23	3.17	2.44	6.38



Designación en mm	Medida en pulg.	Forma 7 (Fe)	A	B	C	D	E
16	1/2"	PRX17	5.63	3.31	1.79	0.94	3.19
21	3/4"	PRX27	6.25	3.50	2.04	1.13	3.81
27	1"	PRX37	7.25	4.00	2.29	1.38	4.50
35	1-1/4"	PRX47	7.44	4.13	2.35	1.75	5.00
41	1-1/2"	PRX57	8.19	4.63	2.60	1.94	5.44
53	2"	PRX67	9.19	5.19	3.17	2.44	6.38

Designación en mm	Medida en pulg.	Forma 8 (Fe)	A	B	C	D	E
16	1/2"	PRHX18	5.69	2.91	1.79	1.00	3.31
21	3/4"	PRHX28	6.28	3.06	2.04	1.19	3.94
27	1"	PRHX38	7.31	3.50	2.29	1.38	4.56
35	1-1/4"	PRHX448	8.50	4.13	2.67	1.75	5.31
41	1-1/2"	PRHX58	10.38	5.25	2.51	2.13	6.50
53	2"	PRHX68	12.25	6.25	3.60	3.00	8.56

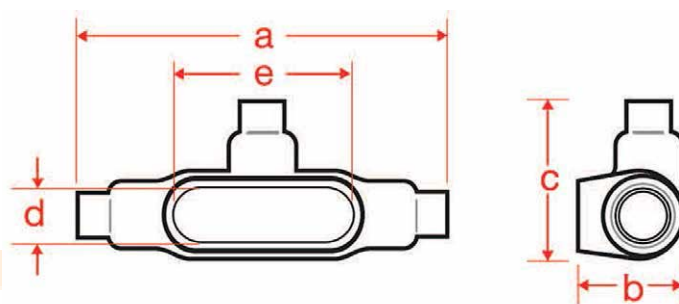
Dimensiones en pulgadas son aproximadas, no con fines de fabricación.

Plasti-Bond™ REDH2OT / Domex Bond Rojo® Cajas Condulet® para áreas generales Serie Ovalada

INFORMACIÓN PARA ORDENAR

Forma T

Designación en mm	Medida en pulg.	Forma 7 (Al)	A	B	C	D	E
16	1/2"	T-17 DBR	6.63	1.79	2.48	0.94	3.19
21	3/4"	T-27 DBR	7.75	2.04	2.67	1.13	3.81
27	1"	T-37 DBR	9.25	2.29	3.04	1.38	4.50
35	1-1/4"	T-47 DBR	9.94	2.35	3.23	1.75	5.00
41	1-1/2"	T-57 DBR	11.19	2.60	3.60	1.94	5.44
53	2"	T-67 DBR	13.19	3.17	4.17	2.44	6.38
63	2-1/2"	T-77 DBR	16.00	3.67	5.79	3.56	8.38
78	3"	T-87 DBR	16.06	4.42	5.79	3.56	8.38
91	3-1/2"	T-97 DBR	18.31	4.92	6.98	4.50	10.25
103	4"	T-107 DBR	18.31	5.42	6.98	4.50	10.25



Designación en mm	Medida en pulg.	Forma 7 (Fe)	A	B	C	D	E
16	1/2"	PRT17	5.63	1.79	2.48	0.94	3.19
21	3/4"	PRT27	6.25	2.04	2.67	1.13	3.81
27	1"	PRT37	7.25	2.29	3.04	1.38	4.50
35	1-1/4"	PRT47	7.44	2.35	3.23	1.75	5.00
41	1-1/2"	PRT57	8.19	2.60	3.60	1.94	5.44
53	2"	PRT67	9.19	3.17	4.17	2.44	5.38
63	2-1/2"	PRT77	12.00	3.67	5.79	3.56	8.38
78	3"	PRT87	12.06	4.42	5.79	3.56	8.38
91	3-1/2"	PRT97	14.31	4.92	6.98	4.50	10.25
103	4"	PRT107	14.31	5.42	6.98	4.50	10.25

Designación en mm	Medida en pulg.	Forma 8 (Fe)	A	B	C	D	E
16	1/2"	PRHT18	5.69	1.79	2.16	1.00	3.31
21	3/4"	PRHT28	6.28	2.04	2.31	1.19	3.94
27	1"	PRHT38	7.31	2.29	2.63	1.38	4.56
35	1-1/4"	PRHT448	8.50	2.67	3.16	1.75	5.31
41	1-1/2"	PRHT58	10.38	2.82	4.00	2.13	6.50
53	2"	PRHT68	12.25	3.60	5.00	3.00	8.56
63	2-1/2"	PRT78	15.63	4.48	6.69	4.25	10.88
78	3"	PRT88	15.63	4.85	6.69	4.25	10.88

Tapas de repuesto

Medida en pulg.	Forma 7 (Al)	Forma 8 (Fe)
1/2"	170 DBR	PBSCREW-KIT-1
3/4"	270 DBR	PBSCREW-KIT-1
1"	370 DBR	PBSCREW-KIT-2
1-1/4"	470 DBR	PBSCREW-KIT-2
1-1/2"	570 DBR	PBSCREW-KIT-3
2"	670 DBR	PBSCREW-KIT-4
2-1/2"	870 DBR	PBSCREW-KIT-5
3"	870 DBR	PBSCREW-KIT-5
3-1/2"	970 DBR	PBSCREW-KIT-6
4"	970 DBR	PBSCREW-KIT-6



Plasti-Bond™ REDH2OT / Domex Bond Rojo®

Cajas de conexiones tipo LBD y LBH

DESCRIPCIÓN

Las cajas de conexión LBD y LBH son instaladas para hacer cambios de dirección a 90° en sistemas de tubería conduit, para permitir el jalado recto en las curvas y facilitar el jalado de los conductores que necesiten mayor espacio para el radio de curvatura gracias a su tapa curva tipo domo.

También sirven como entrada de servicio en edificios o como entrada de conductores en motores.

La continuidad eléctrica del sistema de tubería conduit se mantiene a través de las juntas ensambladas.



CERTIFICACIONES Y CUMPLIMIENTOS

Cajas de conexión LBD:

- UL 514A (E15022): LBD-4400,-5500,-6600,-7700, -8800, -9900, -10900 DBR

Cajas de conexión LBH:

- UL 1203 (E10518)
- Clase I, Div.1 y 2 Grupos B*, C, D
- Clase II, Div.1 Grupos E, F, G
- Clase III
- Programa de verificación ETL No. 409

CARACTERÍSTICAS DE DISEÑO

- Recubrimiento exterior de PVC de 40 milésimas de pulgada
- Recubrimiento de Uretano Rojo de 2 milésimas de pulgada
- 10 medidas comerciales desde 1/2" a 4"
- Fabricadas en aluminio libre de cobre (un 0.4% de cobre máximo) y en aleación de Hierro Feraloy®
- Manga de PVC para un sello en las entradas
- Sello de PVC entre la tapa y el cuerpo para evitar el paso de agua
- Tapa tipo domo para una fácil curvatura de los conductores
- Se surten con tapas
- Los LBH-10 y los LBH-20 cumplen grupo B. Todos los demás LBH cumplen grupo C, D

INFORMACIÓN PARA ORDENAR

LBD (Caja de conexiones para áreas generales)

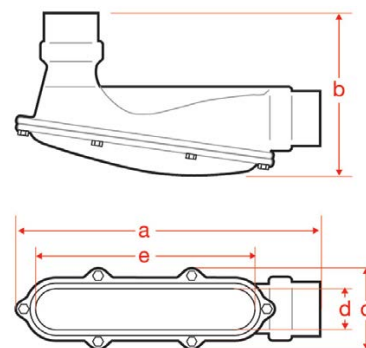
Designación en mm	Medida en en pulg.	Aluminio (Al)	A	B	C	D	E
16	1/2"	LBD-1100 DBR	5.54	2.85	1.39	1.00	3.34
21	3/4"	LBD-2200 DBR	7.04	3.42	1.64	1.25	4.53
27	1"	LBD-3300 DBR	7.29	3.98	1.89	1.5	4.34
35	1-1/4"	LBD-4400 DBR	9.92	5.54	3.58	1.81	7.19
41	1-1/2"	LBD-5500 DBR	13.98	6.98	4.71	2.63	10.88
53	2"	LBD-6600 DBR	14.48	7.48	4.71	2.63	10.88
63	2-1/2"	LBD-7700 DBR	21.73	11.6	5.71	3.00	15.75
78	3"	LBD-8800 DBR	21.73	11.6	5.71	3.00	15.75
91	3-1/2"	LBD-9900 DBR	29.85	13.92	7.21	4.00	24.00
103	4"	LBD-10900 DBR	29.85	13.92	7.21	4.00	24.00

Aleación de Hierro (Fe)	A	B	C	D	E
PRLBD1100	5.00	2.85	1.39	1.00	3.34
PRLBD2200	6.25	2.67	1.64	1.25	4.53
PRLBD3300	6.25	2.98	1.89	1.50	4.34
PRLBD4400	8.63	4.29	3.58	1.81	7.19
PRLBD5500	12.44	5.48	4.71	2.63	10.88
PRLBD6600	12.44	5.48	4.71	2.63	10.88
PRLBD7700	19.69	9.6	5.71	3.00	15.75
PRLBD8800	21.73	9.6	5.71	3.00	15.75
PRLBD9900	20.88	10.92	7.75	4.75	19.89
PRLBD10900	20.88	10.92	7.75	4.75	19.89

LBH (Caja de conexiones para áreas peligrosas)

Designación en mm	Medida en pulg.	Aluminio (Al)	A	B	C	D	E
16	1/2"	LBH-10 DBR	5.1	4.04	2.79	1.22	4.04
21	3/4"	LBH-20 DBR	5.1	4.04	2.79	1.22	4.04
27	1"	LBH-30 DBR	7.91	5.29	4.04	1.79	7.04
35	1-1/4"	LBH-40 DBR	7.91	5.29	4.04	1.79	7.04
41	1-1/2"	LBH-50 DBR	19.97	7.13	5.04	2.54	10.04
53	2"	LBH-60 DBR	10.69	7.13	5.04	2.54	10.04
63	2-1/2"	LBH-70 DBR	15.66	9.54	5.66	3.04	15.79
78	3"	LBH-80 DBR	23.6	11.79	7.16	4.04	24.04
91	3-1/2"	LBH-90 DBR	23.6	11.79	7.16	4.04	24.04
103	4"	LBH-100 DBR	23.6	11.79	7.16	4.04	24.04

Dimensiones en pulgadas son aproximadas, no con fines de fabricación.



Plasti-Bond™ REDH2OT / Domex Bond Rojo® Cajas Condulet® para áreas generales Serie Mogul

DESCRIPCIÓN

Las cajas Condulet® Serie Mogul son ofrecidas en diversas configuraciones para proporcionar un sistema de tubería recubierto de PVC completo, y son utilizadas para que los conductores de gran diámetro puedan tener un radio de curvatura sin dañarlos y puedan ser jalados de manera adecuada. Las tapas se venden por separado.

La continuidad eléctrica del sistema de tubería conduit se mantiene a través de las juntas ensambladas.



CERTIFICACIONES Y CUMPLIMIENTOS

Aluminio y Feraloy®:

- UL 514A, 514D (E231035)
- CSA C22.2 No.18, CSA C22.2 No. 42

INFORMACIÓN PARA ORDENAR

Tapas BG

Medida en pulg.	Aluminio (Al)	Aleación de Hierro (Fe)
1 - 1-1/4"	PRBG48SA	PRBG48
1-1/2" - 2"	PRBG68SA	PRBG48
2-1/2 - 3"	PRBG88SA	PRBG88
3-1/2" - 4"	PRBG98SA	PRBG98

CARACTERÍSTICAS DE DISEÑO

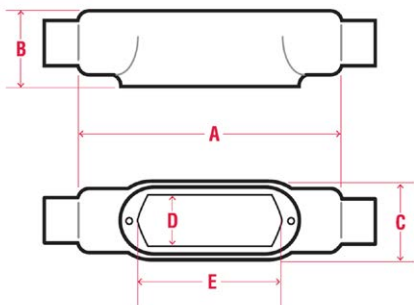
- Recubrimiento exterior de PVC de 40 milésimas de pulgada
- Recubrimiento interior de Uretano Rojo de 2 milésimas de pulgada
- **8 medidas comerciales** desde 1" hasta 4". Fabricados en aluminio libre de cobre (un 0.4% de cobre máximo) y en Aleación de Hierro Feraloy®
- **Mangas de PVC** para el buen sellado en todas las entradas
- **Sello de PVC** entre la tapa y el cuerpo para evitar el paso de agua
- **Amplio rango de curvatura y espacio para los conductores**

Plasti-Bond™ REDH2OT / Domex Bond Rojo® Cajas Condulet® para áreas generales Serie Mogul

INFORMACIÓN PARA ORDENAR

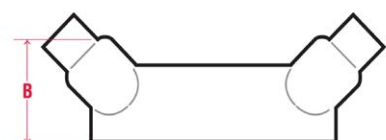


Forma BC



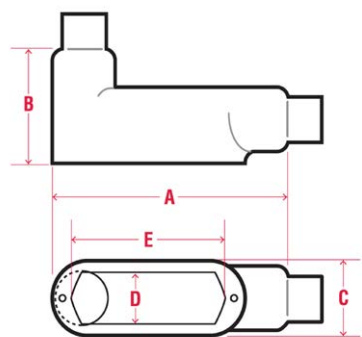
Designación en mm	Medida en pulg.	Aluminio (Al)	Aleación de Hierro (Fe)	A	B	C	D	E
27	1"	PRBC3SA	PRBC3	9.56	1.92	2.27	1.88	6.00
35	1-1/4"	PRBC4SA	PRBC4	9.56	2.35	2.27	1.88	6.00
41	1-1/2"	PRBC5SA	PRBC5	13.75	2.60	3.08	2.63	10.00
53	2"	PRBC6SA	PRBC6	13.75	3.17	3.08	2.63	10.00
63	2-1/2"	PRBC7SA	PRBC7	18.38	3.67	4.33	3.81	15.00
78	3"	PRBC8SA	PRBC8	18.38	4.42	4.33	3.81	15.00
91	3-1/2"	PRBC9SA	PRBC9	23.75	4.92	5.33	4.75	20.00
103	4"	PRBC10SA	PRBC10	23.75	5.42	5.33	4.75	20.00

Forma BUB



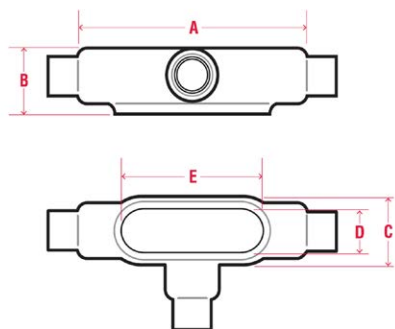
Designación en mm	Medida en pulg.	Aluminio (Al)	Aleación de Hierro (Fe)	A	B	C	D	E
27	1"	PRBUB3SA	PRBUB3	9.19	2.69	2.27	1.88	6.00
35	1-1/4"	PRBUB4SA	PRBUB4	9.31	3.19	2.27	1.88	6.00
41	1-1/2"	PRBUB5SA	PRBUB5	13.50	3.50	3.08	2.63	10.00
53	2"	PRBUB6SA	PRBUB6	13.50	4.13	3.08	2.63	10.00
63	2-1/2"	PRBUB7SA	PRBUB7	17.75	4.81	4.33	3.81	15.00
78	3"	PRBUB8SA	PRBUB8	17.88	5.63	4.33	3.81	15.00
91	3-1/2"	PRBUB9SA	PRBUB9	23.38	6.38	5.33	4.75	20.00
103	4"	PRBUB10SA	PRBUB10	23.25	6.81	5.33	4.75	20.00

Forma BLB



Designación en mm	Medida en pulg.	Aluminio (Al)	Aleación de Hierro (Fe)	A	B	C	D	E
27	1"	PRBLB3SA	PR BLB3	8.63	2.84	2.27	1.88	6.00
35	1-1/4"	PRBLB4SA	PR BLB4	8.63	3.28	2.27	1.88	6.00
41	1-1/2"	PRBLB5SA	PR BLB5	12.73	3.63	3.08	2.63	10.00
53	2"	PRBLB6SA	PR BLB6	12.73	4.19	3.08	2.63	10.00
63	2-1/2"	PRBLB7SA	PR BLB7	16.95	5.09	4.33	3.81	15.00
78	3"	PRBLB8SA	PR BLB8	16.95	5.84	4.33	3.81	15.00
91	3-1/2"	PRBLB9SA	PR BLB9	22.17	6.50	5.33	4.75	20.00
103	4"	PRBLB10SA	PR BLB10	22.17	7.00	5.33	4.75	20.00

Forma BT



Designación en mm	Medida en pulg.	Aluminio (Al)	Aleación de Hierro (Fe)	A	B	C	D	E
27	1"	PRBT3SA	PRBT3	9.56	1.92	4.24	1.88	6.00
35	1-1/4"	PRBT4SA	PRBT4	9.56	2.35	4.49	1.88	6.00
41	1-1/2"	PRBT5SA	PRBT5	13.75	2.60	5.64	2.63	10.00
53	2"	PRBT6SA	PRBT6	13.75	3.17	6.14	2.63	10.00
63	2-1/2"	PRBT7SA	PRBT7	18.38	3.67	7.67	3.81	15.00
78	3"	PRBT8SA	PRBT8	18.38	4.42	7.80	3.81	15.00
91	3-1/2"	PRBT9SA	PRBT9	23.75	4.92	8.96	4.75	20.00
103	4"	PRBT10SA	PRBT10	23.75	5.42	8.96	4.75	20.00

Plasti-Bond™ REDH2OT / Domex Bond Rojo® Cajas Rectangulares tipo FS

DESCRIPCIÓN

Las cajas rectangulares FS y tapas se encuentran disponibles en diversas combinaciones y pueden ser usadas en sistemas de tubería conduit recubiertos para alojar dispositivos de alambrado, como cajas de jalado para los conductores, o para realizar empalmes y conexiones. Las tapas se surten por separado.

La continuidad eléctrica del sistema de tubería conduit se mantiene a través de las juntas ensambladas.

CERTIFICACIONES Y CUMPLIMIENTOS

Aluminio:

- UL 514B (E15022): DS 100G, DS 1020G, DS 70G, DS 21G, DS 23G & DS 32G
- Programa de verificación ETL No. 409

Aleación de Hierro:

- UL 514A, 514D (E231035)
- CSA C22.2 No.18, CSA C22.2 No. 42

CARACTERÍSTICAS DE DISEÑO

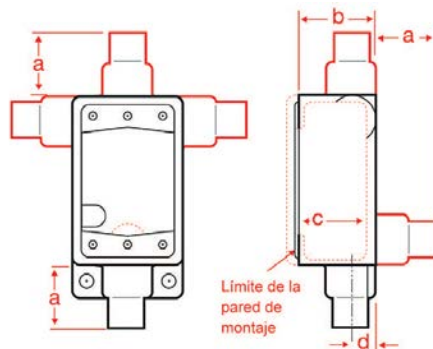
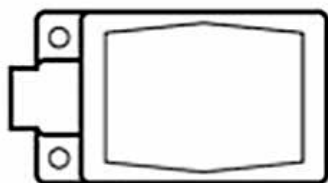
- Recubrimiento exterior de PVC de 40 milésimas de pulgada
- Recubrimiento interior de Uretano Rojo de 2 milésimas de pulgada
- 3 medidas comerciales desde 1/2" hasta 1"
- Fabricados en aluminio libre de cobre (un 0.4% de cobre máximo) y en Aleación de Hierro Feraloy®
- Disponibles en serie FS (estándar) y FD (mayor profundidad y espesor en paredes)
- Con tornillo interno verde para la puesta a tierra del equipo
- Sello de PVC entre la tapa y el cuerpo para evitar el paso de agua
- Algunas cajas cuentan con oreja de montaje para fijación a muro



Plasti-Bond™ REDH2OT / Domex Bond Rojo®

Cajas Rectangulares tipo FS

INFORMACIÓN PARA ORDENAR



Serie FS (Caja poco profunda) - sencilla terminal

Designación en mm	Medida en pulg.	Aluminio (Al)	Aleación de Hierro (Fe)	A	B	C	D
16	1/2"	FS-1 DBR	PRFS1	0.88	1.92	1.69	0.67
21	3/4"	FS-2 DBR	PRFS2	0.88	1.92	1.69	0.79
27	1"	FS-3 DBR	PRFS3	1.00	1.92	1.69	0.92

Serie FD (Caja profunda) - Sencilla terminal

Designación en mm	Medida en pulg.	Aluminio (Al)	Aleación de Hierro (Fe)	A	B	C	D
16	1/2"	PRFD1SA	PRFD1	0.88	1.92	2.50	0.67
21	3/4"	PRFD2SA	PRFD2	0.88	1.92	2.50	0.79
27	1"	PRFDSA3	PRFD3	1.00	1.92	2.50	0.92

Serie FSC (Caja poco profunda) - Sencilla de paso

Designación en mm	Medida en pulg.	Aluminio (Al)	Aleación de Hierro (Fe)	A	B	C	D
16	1/2"	FSC-1 DBR	PRFSC1	0.88	1.92	1.69	0.67
21	3/4"	FSC-2 DBR	PRFSC2	0.88	1.92	1.69	0.79
27	1"	FSC-3 DBR	PRFSC3	1.00	1.92	1.69	0.92

Serie FDC (Caja profunda) - Sencilla de paso

Designación en mm	Medida en pulg.	Aluminio (Al)	Aleación de Hierro (Fe)	A	B	C	D
16	1/2"	PRFDC1SA	PRFDC1	0.88	1.92	2.5	0.67
21	3/4"	PRFDC2SA	PRFDC2	0.88	1.92	2.5	0.79
27	1"	PRFDC3SA	PRFDC3	1.00	1.92	2.5	0.92

Serie FSS

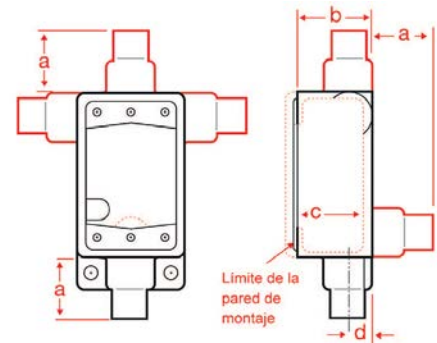
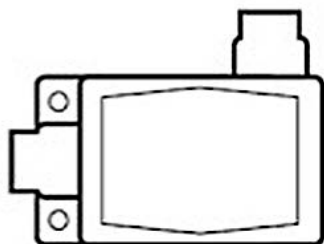
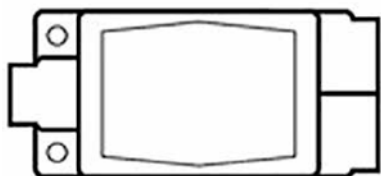
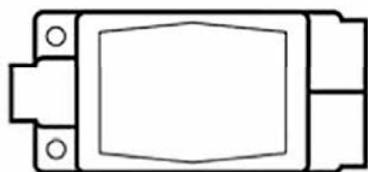
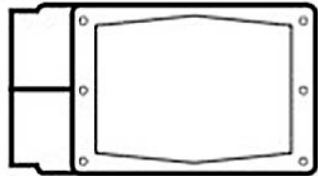
Designación en mm	Medida en pulg.	Aluminio (Al)	Aleación de Hierro (Fe)	A	B	C	D
16	1/2"	FSS-1 DBR	PRFSS1	0.88	1.92	1.69	0.67
21	3/4"	FSS-2 DBR	PRFSS2	0.88	1.92	1.69	0.79
27	1"	FSS-3 DBR	PRFSS3	1.00	1.92	1.69	0.92

Dimensiones en pulgadas son aproximadas, no con fines de fabricación.

Plasti-Bond™ REDH2OT / Domex Bond Rojo®

Cajas Rectangulares tipo FS

INFORMACIÓN PARA ORDENAR



Serie FDD

Designación en mm	Medida en pulg.	Aluminio (Al)	Aleación de Hierro (Fe)	A	B	C	D
16	1/2"	-	PRFDD1	0.88	1.92	2.5	0.67
21	3/4"	PRFDD2SA	PRFDD2	0.88	1.92	2.5	0.79
27	1"	-	PRFDD3	1.00	1.92	2.5	0.92

Serie FSCC

Designación en mm	Medida en pulg.	Aluminio (Al)	Aleación de Hierro (Fe)	A	B	C	D
16	1/2"	FSCC-1 DBR	PRFSCC1	0.88	1.92	2.50	0.67
21	3/4"	FSCC-2 DBR	PRFSCC2	0.88	1.92	2.50	0.79
27	1"	FSCC-3 DBR	-	1.00	1.92	2.50	0.92

Serie FDCC

Designación en mm	Medida en pulg.	Aluminio (Al)	Aleación de Hierro (Fe)	A	B	C	D
16	1/2"	PRFDCC1SA	PRFDCC1	0.88	1.92	1.69	0.67
21	3/4"	PRFDCC2SA	PRFDCC2	0.88	1.92	1.69	0.79
27	1"	-	-	-	-	-	-

Serie FSCD

Designación en mm	Medida en pulg.	Aluminio (Al)	Aleación de Hierro (Fe)	A	B	C	D
16	1/2"	FSCD-1 DBR	-	0.88	1.92	2.5	0.67
21	3/4"	FSCD-2 DBR	-	0.88	1.92	2.5	0.79
27	1"	FSCD-3 DBR	-	1.00	1.92	2.5	0.92

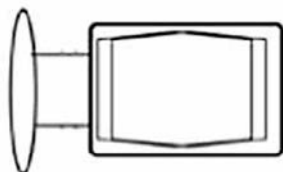
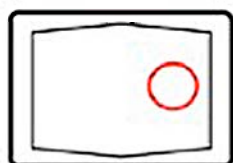
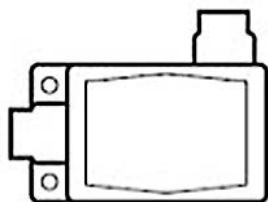
Serie FSR

Designación en mm	Medida en pulg.	Aluminio (Al)	Aleación de Hierro (Fe)	A	B	C	D
16	1/2"	FSR-1 DBR	PRFSR1	0.88	1.92	1.69	0.67
21	3/4"	FSR-2 DBR	PRFSR2	0.88	1.92	1.69	0.79
27	1"	FSR-3 DBR	-	1.00	1.92	1.69	0.92

Dimensiones en pulgadas son aproximadas, no con fines de fabricación.

Plasti-Bond™ REDH2OT / Domex Bond Rojo® Cajas Rectangulares tipo FS

INFORMACIÓN PARA ORDENAR



Serie FDR

Designación	Medida en pulg.	Aluminio (Al)	Aleación de Hierro (Fe)	A	B	C	D
16	1/2"	-	PRFDR1	0.88	1.92	1.69	0.67
21	3/4"	-	PRFDR2	0.88	1.92	1.69	0.79
27	1"	-	-	-	-	-	-

Serie FSA

Designación en mm	Medida en pulg.	Aluminio (Al)	Aleación de Hierro (Fe)	A	B	C	D
16	1/2"	FSA-1 DBR	-	0.88	1.92	1.69	0.67
21	3/4"	FSA-2 DBR	-	0.88	1.92	1.69	0.79

Serie FSY

Designación en mm	Medida en pulg.	Aluminio (Al)	Aleación de Hierro (Fe)	A	B	C	D
16	1/2"	FSY-1 DBR	-	-	1.92	1.69	-

Serie FSCA

Designación en mm	Medida en pulg.	Aluminio (Al)	Aleación de Hierro (Fe)	A	B	C	D
16	1/2"	FSCA-1 DBR	PRFSCA1	0.88	1.92	1.69	0.67
21	3/4"	FSCA-2 DBR	PRFSCA1	0.88	1.92	1.69	0.79
27	1"	FSCA-3 DBR	-	1.00	1.92	1.69	0.92

Serie FSLA

Designación en mm	Medida en pulg.	Aluminio (Al)	Aleación de Hierro (Fe)	A	B	C	D
16	1/2"	FSLA-1 DBR	-	0.88	1.92	2.5	0.67
21	3/4"	FSLA-2 DBR	-	0.88	1.92	2.5	0.79
27	1"	FSLA-3 DBR	-	1.00	1.92	2.5	0.92

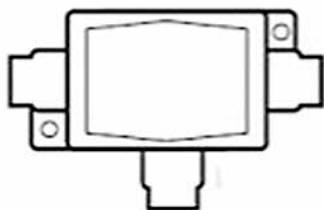
Dimensiones en pulgadas son aproximadas, no con fines de fabricación.

Plasti-Bond™ REDH2OT / Domex Bond Rojo®

Cajas Rectangulares tipo FS

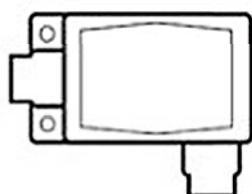


INFORMACIÓN PARA ORDENAR



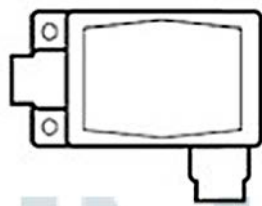
Serie FSCT

Designación en mm	Medida en pulg.	Aluminio (Al)	Aleación de Hierro (Fe)	A	B	C	D
16	1/2"	FSCT-1 DBR	PRFSCT1	0.88	1.92	1.69	0.67
21	3/4"	FSCT-2 DBR	PRFSCT2	0.88	1.92	1.69	0.79
27	1"	FSCT-3 DBR	PRFSCT3	1.00	1.92	1.69	0.92



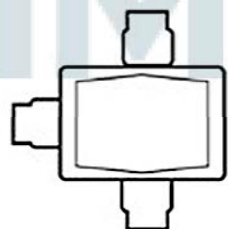
Serie FSL

Designación en mm	Medida en pulg.	Aluminio (Al)	Aleación de Hierro (Fe)	A	B	C	D
16	1/2"	FSL-1 DBR	PRFSL1	0.88	1.92	1.69	0.67
21	3/4"	FSL-2 DBR	PRFSL2	0.88	1.92	1.69	0.79
27	1"	FSL-3 DBR	-	1.00	1.92	1.69	0.92



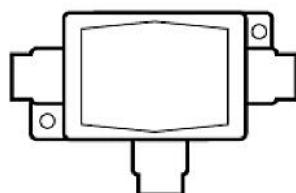
Serie FDL

Designación en mm	Medida en pulg.	Aluminio (Al)	Aleación de Hierro (Fe)	A	B	C	D
16	1/2"	-	PRFDL1	0.88	1.92	2.50	0.67
21	3/4"	-	PRFDL2	0.88	1.92	2.50	0.79
27	1"	-	-	-	-	-	-



Serie FST

Designación en mm	Medida en pulg.	Aluminio (Al)	Aleación de Hierro (Fe)	A	B	C	D
16	1/2"	FST-1 DBR	-	0.88	1.92	1.69	0.67
21	3/4"	FST-2 DBR	-	0.88	1.92	1.69	0.79
27	1"	FST-3 DBR	-	1.00	1.92	1.69	0.92



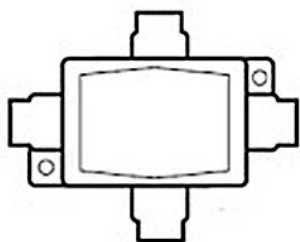
Serie FDCT

Designación en mm	Medida en pulg.	Aluminio (Al)	Aleación de Hierro (Fe)	A	B	C	D
16	1/2"	-	PRFDCT1	0.88	1.92	2.5	0.67
21	3/4"	-	PRFDCT2	0.88	1.92	2.5	0.79
27	1"	-	PRFDCT3	1.00	1.92	2.5	0.92

Dimensiones en pulgadas son aproximadas, no con nes de fabricación.

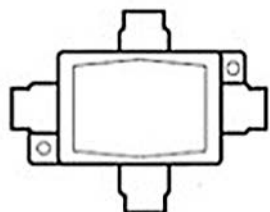
Plasti-Bond™ REDH2OT / Domex Bond Rojo® Cajas Rectangulares tipo FS

INFORMACIÓN PARA ORDENAR



Serie FSX

Designación en mm	Medida en pulg.	Aluminio (Al)	Aleación de Hierro (Fe)	A	B	C	D
16	1/2"	FSX-1 DBR	PRFSX1	0.88	1.92	1.69	0.67
21	3/4"	FSX-2 DBR	PRFSX2	0.88	1.92	1.69	0.79
27	1"	FSX-3 DBR	-	1.00	1.92	1.69	0.92



SERIE FDX

Designación en mm	Medida en pulg.	Aluminio (Al)	Aleación de Hierro (Fe)	A	B	C	D
16	1/2"	-	PRFDX1	0.88	1.92	2.5	0.67
21	3/4"	-	PRFDX2	0.88	1.92	2.5	0.79
27	1"	-	PRFDX3	1.0	1.92	2.5	0.92



FD (Caja sencilla, doble y triple) Tamaño máximo de entradas de tubería conduit (Designación)

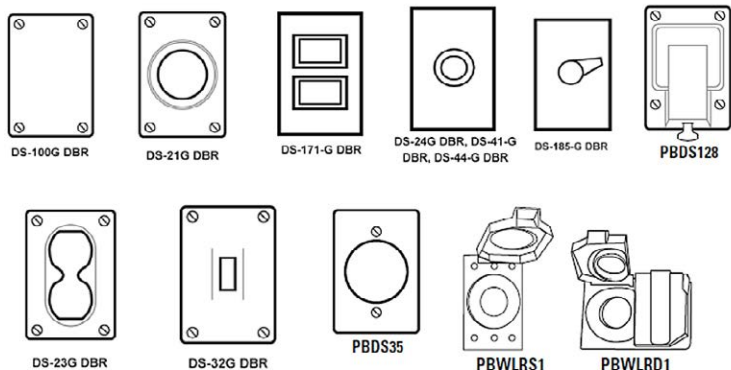
Aluminio (Al)	Estilo 1	Estilo 2	Estilo 3	Estilo 4	Estilo 5	Lados
FD-019 DBR	41 1-1/2"	-	-	-	-	41 1-1/2"
FD-029 DBR	41 1-1/2"	41 1-1/2"	27 1"	21 3/4"	-	41 1-1/2"
FD-039 DBR	41 1-1/2"	41 1-1/2"	41 1-1/2"	41 1-1/2"	27 1"	41 1-1/2"

Para con guraciones de barrenos en cajas dobles y triples consultar a fábrica.

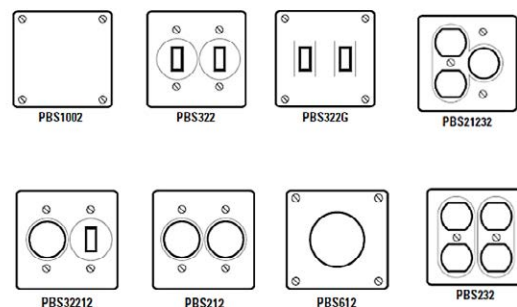
Plasti-Bond™ REDH2OT / Domex Bond Rojo® Cajas Rectangulares tipo FS

INFORMACIÓN PARA ORDENAR

Tapas de aluminio



Tapas de fierro para cajas sencillas y dobles



Tapas de aluminio para cajas sencillas

Tapas de fierro para cajas sencillas

Catálogo Aluminio (Al)	Descripción
DS-100-G DBR	Tapa ciega
DS -171-G DBR	Tapa para estación de botones
DS-21G DBR	Tapa para contacto redondo
DS-32G DBR	Tapa para apagador
DS-23G DBR	Tapa para contacto duplex
DS-185-G DBR	Tapa apagador suu intemperie, operación abierto/cerrado
DS-44G DBR	Tapa con joya de plástico color ambar
DS-24G DBR	Tapa con joya de plástico color rojo
DS-41G DBR	Tapa con joya de plástico color verde
PBDS128	Tapa para interruptor
PBWLRD1	Tapa para contacto duplex a prueba de intemperie 1 3/8"
PBWLRs1	Tapa para contacto redondo a prueba de intemperie 1 3/8"
PBWLRs2	Tapa para contacto redondo a prueba de intemperie 1 1/2"
PRWLGf-FS	Tapa para contacto para GFCI (s) - horizontal
PRWLGf-FSV	Tapa para contacto para GFCI (s) - vertical
PRWLGf	Tapa para contacto para GFCI (f) - horizontal

Catálogo Fierro (Fe)	Descripción
PBDS32	Tapa para apgador con 2 tornillos de ajuste
PBDS23G	Tapa para contacto duplex
PBDS35	Tapa para contacto con entrada de 1 5/8" de diametro
PBDS21	Tapa para conacto con conexión a tierra 3p 2w
PBDS21G	Tapa para conacto con conexión a tierra 3p 2w
PBDS23	Tapa para contacto duplex
PBDS32G	Tapa para apagado con 4 tornillos de ajuste

Tapas de fierro para cajas dobles

Catálogo Fierro (Fe)	Descripción
PBS1002	Tapa ciega de lámina de acero
PBS1002G	Tapa ciega de aleación de hierro
PBS21232	Tapa para contacto redondo + dúplex
PBS232	Tapa para contacto dúplex
PBS322	Tapa para interruptor
PBS32212	Tapa para contacto redondo + interruptor
PBS212	Tapa para 2 contactos redondos
PBS612	Tapa para contacto de 20 amp, 250v
PBS322G	Tapa para interruptor de aleación de hierro

Plasti-Bond™ REDH2OT / Domex Bond Rojo®

Cajas Serie GUA a prueba de explosión

DESCRIPCIÓN

Las cajas GUA son usadas en sistemas de tubería conduit en áreas peligrosas para hacer empalmes y derivaciones de los conductores, para hacer cambios de dirección de la tubería y facilitar el jalado de los conductores. Se surten con tapa ciega. Los bordes en la tapa y cuerpo impiden la penetración de agua al interior. Para el uso de tapas para montaje de luminarias consulte a su representante de ventas.

La continuidad eléctrica del sistema de tubería conduit se mantiene a través de las juntas ensambladas.



CERTIFICACIONES Y CUMPLIMIENTOS

NEC/CEC:

- Clase I, Div. 1 & 2 Grupos B, C, D
- Clase II, Div. 1, Grupos E, F, G
- Clase II, Div. 2, Grupos F, G
- Clase III

Aluminio:

- UL 1203 (E10518)
- NEMA 3, 4, 7BCD, 9EFG
- Programa de verificación ETL No. 409

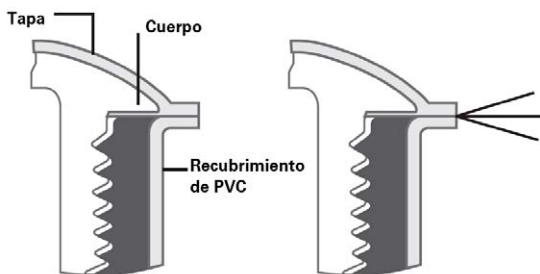
Fierro:

- UL 1203 (E10518)
- CSA C22.2 No. 18, CSA C22.2 No. 42

SELLO PVC

Las GUA's cuentan con bordes de PVC en la tapa y cuerpo, que cuando se giran para cerrar la caja actúan como un sello, y previenen el paso de líquidos o agentes corrosivos al interior de la caja.

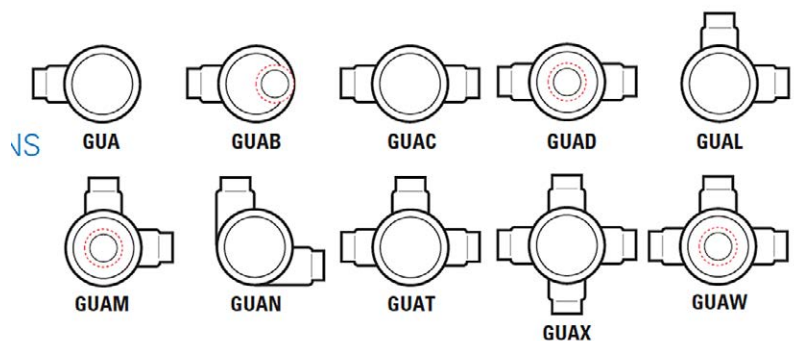
Nota: Clase I, División 1 & 2 Grupo B solo para GUA de Aluminio.



CARACTERÍSTICAS DE DISEÑO

- Recubrimiento exterior de PVC de 40 milésimas de pulgada
- Recubrimiento interior de Uretano Rojo de 2 milésimas de pulgada
- Medidas comerciales desde 1/2" hasta 2" en varios estilos en aluminio libre de cobre (un 0.4% de cobre máximo) y en Aleación de Hierro Feraloy®
- Mangas de PVC para un sello en las entradas
- Tapa con salida roscada y tapa para sello disponibles
- Las serie GUA de Aluminio se surte con cadena que va del cuerpo a la tapa para facilitar el mantenimiento y prevenir caídas accidentales de las tapas
- Conserva sus propiedades de equipo a prueba de explosión
- Cuentan con tornillo interno verde para conexión a tierra

Configuraciones



Plasti-Bond™ REDH2OT / Domex Bond Rojo®

Cajas GUA a prueba de explosión

INFORMACIÓN PARA ORDENAR

GUA

Designación en mm	Medida en pulg.	Aluminio (Al)	Diámetro Tapa (Al)	Aleación de Hierro (Fe)	Diámetro Tapa (Al)	A	B	C	D
16	1/2"	GUA-16 DBR	3"	PRGUA16	3"	3.58	2.04	1.88	0.67
21	3/4"	GUA-26 DBR	3"	PRGUA26	3"	3.58	2.04	1.88	0.79
27	1"	GUA-36 DBR	3"	PRGUA36	3"	3.58	2.35	2.19	0.92
35	1-1/4"	GUA-49 DBR	5"	PRGUA47	3-5/8"	5.83	3.85	3.75	1.20
41	1-1/2"	GUA-59 DBR	5"	PRGUA59	5"	5.83	3.85	3.75	1.32
53	2"	GUA-69 DBR	5"	-	-	5.83	4.10	4.00	1.60

GUAB

Designación en mm	Medida en pulg.	Aluminio (Al)	DiámetroTapa (Al)	Aleación de Hierro (Fe)	DiámetroTapa (Al)	A	B	C	D
16	1/2"	GUAB-16 DBR	3"	PRGUAB16	3"	3.58	2.04	1.88	0.67
21	3/4"	GUAB-26 DBR	3"	PRGUAB26	3"	3.58	2.04	1.88	0.79
27	1"	GUAB-36 DBR	3"	PRGUAB36	3"	3.58	2.35	2.19	0.92
35	1-1/4"	GUAB-49 DBR	5"	PRGUAB47	3-5/8"	5.83	3.85	3.75	1.20
41	1-1/2"	GUAB-59 DBR	5"	PRGUAB59	5"	5.83	3.85	3.75	1.32
53	2"	GUAB-69 DBR	5"	PRGUAB69	5"	5.83	4.10	4.00	1.60

GUAC

Designación en mm	Medida en pulg.	Aluminio (Al)	DiámetroTapa (Al)	Aleación de Hierro (Fe)	DiámetroTapa (Al)	A	B	C	D
16	1/2"	GUAC-16 DBR	3"	PRGUAC16	3"	3.58	2.04	1.88	0.67
21	3/4"	GUAC-26 DBR	3"	PRGUAC26	3"	3.58	2.04	1.88	0.79
27	1"	GUAC-36 DBR	3"	PRGUAC36	3"	3.58	2.35	2.19	0.92
35	1-1/4"	GUAC-49 DBR	5"	PRGUAC47	3-5/8"	5.83	3.85	3.75	1.20
41	1-1/2"	GUAC-59 DBR	5"	PRGUAC59	5"	5.83	3.85	3.75	1.32
53	2"	GUAC-69 DBR	5"	PRGUAC69	5"	5.83	4.10	4.00	1.60

GUAL

Designación en mm	Medida en pulg.	Aluminio (Al)	DiámetroTapa (Al)	Aleación de Hierro (Fe)	DiámetroTapa (Al)	A	B	C	D
16	1/2"	GUAL-16 DBR	3"	PRGUAL16	3"	3.58	2.04	1.88	0.67
21	3/4"	GUAL-26 DBR	3"	PRGUAL26	3"	3.58	2.04	1.88	0.79
27	1"	GUAL-36 DBR	3"	PRGUAL36	3"	3.58	2.35	2.19	0.92
35	1-1/4"	GUAL-49 DBR	5"	PRGUAL49	3-5/8"	5.83	3.85	3.75	1.20
41	1-1/2"	GUAL-59 DBR	5"	PRGUAL59	5"	5.83	3.85	3.75	1.32
53	2"	GUAL-69 DBR	5"	PRGUAL69	5"	5.83	4.10	4.00	1.60

Dimensiones en pulgadas son aproximadas, no con fines de fabricación.

Plasti-Bond™ REDH2OT / Domex Bond Rojo®

Cajas GUA a prueba de explosión

INFORMACIÓN PARA ORDENAR

GUAT

Designación en mm	Medida en pulg.	Aluminio (Al)	Diámetro Tapa (Al)	Aleación de Hierro (Fe)	Diámetro Tapa (Al)	A	B	C	D
16	1/2"	GUAT-16 DBR	3"	PRGUAT16	3"	3.58	2.04	1.88	0.67
21	3/4"	GUAT-26 DBR	3"	PRGUAT26	3"	3.58	2.04	1.88	0.79
27	1"	GUAT-36 DBR	3"	PRGUAT36	3"	3.58	2.35	2.19	0.92
35	1-1/4"	GUAT-49 DBR	5"	PRGUAT47	3-5/8"	5.83	3.85	3.75	1.20
41	1-1/2"	GUAT-59 DBR	5"	PRGUAT59	5"	5.83	3.85	3.75	1.32
53	2"	GUAT-69 DBR	5"	PRGUAT69	5"	5.83	4.10	4.00	1.60

GUAX

Designación en mm	Medida en pulg.	Aluminio (Al)	Diámetro Tapa (Al)	Aleación de Hierro (Fe)	Diámetro Tapa (Al)	A	B	C	D
16	1/2"	GUAX-16 DBR	3"	PRGUAX16	3"	3.58	2.04	1.88	0.67
21	3/4"	GUAX-26 DBR	3"	PRGUAX26	3"	3.58	2.04	1.88	0.79
27	1"	GUAX-36 DBR	3"	PRGUAX36	3"	3.58	2.35	2.19	0.92
35	1-1/4"	GUAX-49 DBR	5"	PRGUAX47	3-5/8"	5.83	3.85	3.75	1.20
41	1-1/2"	GUAX-59 DBR	5"	PRGUAX59	5"	5.83	3.85	3.75	1.32
53	2"	GUAX-69 DBR	5"	PRGUAX69	5"	5.83	4.10	4.00	1.60

GUAFX

Designación en mm	Medida en pulg.	Aluminio (Al)	Diámetro Tapa (Al)
16	1/2"	GUAFX-16 DBR	3"
21	3/4"	GUAFX-26 DBR	3"
27	1"	GUAFX-36 DBR	3"

Dimensiones en pulgadas son aproximadas, no con nes de fabricación.