

Unidad de control y monitoreo

Talus

Soluciones de Media Tensión

Relevadores de protección

MICOM

Características principales

La gama de relés MiCOM ofrece diversos niveles de funcionalidad y de opciones de hardware para satisfacer, las necesidades de protección y permite al usuario elegir la solución más rentable para su aplicación.

Las plataformas de hardware de las series 20, 30 y 40 son los módulos de base de la gama de relés de protección MiCOM que proporcionan una gran variedad de funciones de protección, control, medición, supervisión y comunicación. El hardware versátil permite su aplicación en un gran número de instalaciones, y un software común (MiCOM S1) para la gestión del relé facilita su configuración y aplicación. Una interfaz de usuario estándar y sencilla, que cubre toda la gama, lo hace ideal para cualquier tipo de ambiente, desde las aplicaciones más complejas de mímico y control a nivel de bahía hasta las más sencillas tales como despliegues de pantalla y recursos de interrogación. Numerosos protocolos de comunicación integrados, facilitan la interfaz con la mayoría de los sistemas de control de subestaciones o SCADA. El desarrollo es continuo para permitir la compatibilidad con las actualizaciones más recientes de los protocolos.

Características comunes

- TC nominales dobles 1A/5A
- Registro de eventos y de oscilografías
- Varias opciones en tamaños de diseño y montaje
- Los relés presentan un puerto posterior RS 485 con varios protocolos y un puerto frontal RS 232 para los ajustes locales
- Diversas opciones de tensiones tales como auxiliares y para entradas optoacopladas

Comunicación posterior

El puerto de comunicación posterior se basa en los niveles de tensión del EIA(RS)485 y está diseñado para una conexión permanente con los sistemas de control y de adquisición de datos de la red. Un puerto de comunicación opcional de fibra óptica también es admitido en las plataformas 30 y 40. En general, los siguientes protocolos se pueden seleccionar al ordenar el equipo o a través de la selección de ajustes en el relé.

- Courier/K-Bus
- Modbus
- IEC 60870-5-103
- DNP3.0

Actualmente, el siguiente protocolo está disponible en los modelos de relé Px30 / Px40 que tienen puertos Ethernet.

- IEC61850

La Figura ilustra la flexibilidad con la cual la gama de relés MiCOM puede ser integrada en un sistema SCADA, así como proporciona datos de ingeniería para el acceso a distancia de los ingenieros.



Relevador MICOM P12x



Relevador MICOM P14x



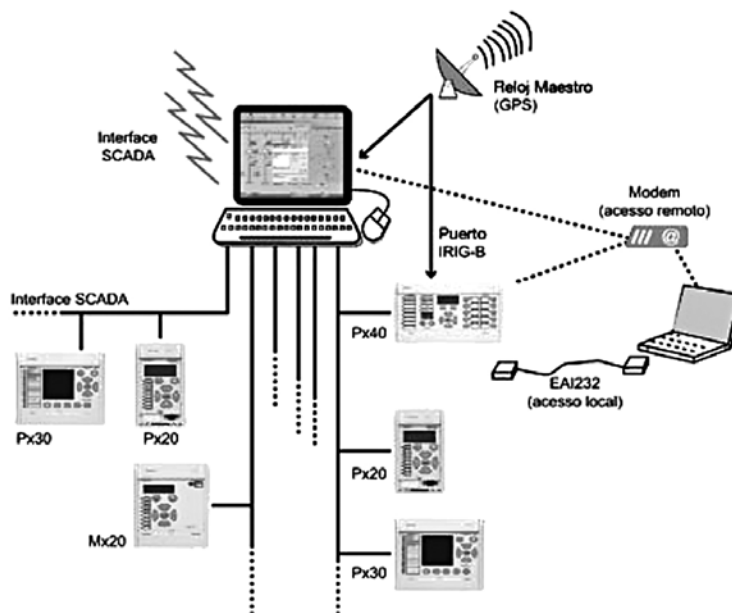
Relevador MICOM P24x



Relevador MICOM P63x



Relevador MICOM P22x



Un sistema de control de subestación típico