



Interruptores automáticos DOMAE

Domae, 10 kA@240V~

Interruptores automáticos iC60N

IEC 60947-2: 20,000 A@240V~

Interruptores automáticos C120N

IEC 60947-2: 10,000 A@230V~

Interruptores diferenciales iID

Instantaneo: 10 a 500 mA, clase AC

Accesorios de conexión para C60

Interruptores horario digital

Interruptores automáticos

Interruptores automáticos DOMAE

Domae, 10 kA@240V~

Descripción y uso del producto:

Los interruptores Multi 9 de montaje universal, pueden instalarse individualmente en gabinetes o sobre riel DIN; agrupados o no, según se requiera; cubriendo un rango de 6 A a 63 A. Es adecuado para operar en circuitos de corriente alterna. Se conectan mediante cables en sus terminales de presión tipo caja, accesibles por el frente, o bien, utilizando accesorios de conexión como peines y conectores aislados.

Aplicaciones y beneficios del producto:

Las características eléctricas y su moderna apariencia, hacen al interruptor DOMAE adecuado para usarse como el medio de desconexión y protección de circuitos del hogar y ligeras aplicaciones comerciales. Instalado en gabinetes con riel DIN en donde se instala o conecta con otros dispositivos. Protección de las instalaciones eléctricas ya que interrumpen la corriente eléctrica cuando se presenta una falla de sobrecarga o cortocircuito. Mando de las cargas mediante la conexión y desconexión de un circuito eléctrico. Los interruptores DOMAE se utilizan principalmente en el mercado residencial.

Características

- Tensión de empleo: menor o igual a 400V~
- Poder de corte según IEC 60947-2: 10,000A (1 polo @ 127V~, 2 y 3 polos @ 230V~)
- Número de ciclos (apertura - cierre): 20,000
- Masa: 120 gramos por polo
- Curva de disparo tipo C (el elemento magnético actúa entre 5 y 10 veces el valor nominal), adecuado para cargas generales
- Normas de referencia: IEC 898, IEC 947-2

Tabla de selección




Oferta DOMAE

Capacidad interruptiva según IEC898			
Corriente nominal [A]	Número de polos	Tensión V~	Capacidad Interruptiva [A]
6 ... 40	1	230	3,000
	2 y 3	400	3,000

Capacidad interruptiva según IEC947 - 2 (Icu)			
Corriente nominal [A]	Número de polos	Tensión V~	Capacidad Interruptiva [A]
6 ... 63	1P	127	10,000
		230	5,000
	2P y 3P	230	10,000
		400	5,000

Característica General 1	Característica General 2	Característica General 3	No. referencia
Imagen	Número de polos	Corriente nominal [A]	Número de partida

Interruptores DOMAE

	1 ancho en paso de 9 mm:2	6	12911
		10	12912
		16	12913
		20	12914
		25	12915
		32	12916
		40	12917
		50	12593
	2 ancho en paso de 9 mm:4	6	12991
		10	12992
		16	12993
		20	12994
		25	12995
		32	12996
		40	12989
		50	12595
	3 ancho en paso de 9 mm:6	10	12779
		16	12780
		20	12781
		25	12782
		32	12783
		40	12769
		50	12597
		63	12598

Interruptores automáticos iC60N

IEC 60947-2: 20,000 A@240V~

Descripción y uso del producto

Acti 9 es el nuevo sistema modular que hace su instalación de distribución eléctrica más segura, sencilla y eficiente. Nos hemos apoyado en nuestra experiencia para diseñar y crear una nueva gama de productos de máximas prestaciones y calidad. Acti 9 permite una instalación rápida y sencilla garantizando la máxima seguridad durante la vida útil de la instalación. Creada para adaptarse a los entornos más exigentes, Acti 9 es la gama más completa e innovadora del mercado. Los nuevos interruptores Acti 9 protegen las instalaciones eléctricas contra fallas de sobrecarga o cortocircuito. Pueden instalarse en gabinetes o en riel DIN en un rango de 1A a 63A en corriente alterna. Se conectan mediante cables en sus terminales de presión tipo caja, accesibles por el frente, o bien utilizando accesorios de conexión como peines y conectores aislados. Gracias a VisiTrip se minimiza el tiempo de inactividad y reduce el tiempo necesario para las reparaciones resultando en un menor tiempo de inactividad, mayor continuidad de servicio.

Aplicaciones y beneficios del producto

Acti 9 simplifica la explotación de la instalación eléctrica en edificios industriales, proporcionando la solución adaptada a las características eléctricas de este tipo de aplicaciones. El sistema Acti 9 permite adaptarse fácilmente a la evolución de los estándares o modificación de los requerimientos de la instalación. Se trata de un sistema flexible y abierto que permite la comunicación con cualquier sistema de gestión de edificios. Acti 9 permite cumplir las certificaciones y requisitos ambientales y de eficiencia energética ambiental, en constante evolución, minimizando el impacto desde la etapa de diseño, durante toda su vida útil y hasta el reciclaje final. Mediante diseño y tecnología, Acti 9 permite obtener el menor impacto ambiental combinado con la máxima eficiencia, tan necesaria para el medio ambiente.

Es posible agregar accesorios tales como:

- Bobina de disparo en derivación con contacto auxiliar (MX + OF).
- Bobina de disparo por baja tensión (MN) instantánea o temporizada.
- Contacto auxiliar (OF).
- Contacto de alarma (SD).

Características:

- Visisafe
 - Corte plenamente aparente indicado mediante un testigo verde en la maneta del interruptor.
 - Tensión aislamiento (Ui) 500 V CA.
 - Grado polución 3.
- Tensión impulsional (Uimp) 6 kV.
- Tensión de empleo: menor o igual a 440V~.
- Poder de corte según IEC 60947-2: 10,000A (2, 3 y 4 polos @ 240V~)
- Curva de disparo C: el disparo magnético ocurre entre 5 y 10 In
- Visitrip
- Cierre brusco: permite resistir mejor a las corrientes iniciales elevadas de algunas cargas.
- Terminales aisladas IP20
- Aislamiento clase 2 en la parte frontal
- Número de ciclos (apertura – cierre): 20,000
- Masa: 125 gramos por polo
- Ancho por polo: 18mm
- Normas de referencia: IEC 898, IEC 947-2, EN 60898.
- Clase de limitación (EN 60898): 3
- Tropicalización: Ejecución 2 (humedad relativa 95% a 55 °C)
- Conexión: bornes de caja para cable de:
 - 16mm² flexible o 25mm² rígido hasta el calibre 25A
 - 25mm² flexible o 35mm² rígido para los calibres 32A a 63A.



iC60N - 1P



iC60N - 2P






iC60N - 3P

Tablas de selección

Capacidad Interruptiva según IEC947 - 2 (Icu)

Corriente nominal [A]	Número de polos	Tensión V~	Capacidad interruptiva [A]
1...4	1P	100...240	50,000
	2P,3P,4P	220...415	50,000
6...63	1P	100...133	20,000
		220...240	10,000
	2P,3P,4P	220...240	20,000
		380...415	10,000

Tablas de selección interruptores iC60N

Número de polos	Corriente nominal [A]	Número de referencia		Imágenes
		Multi 9	Acti 9	
1	1	24395	A9F74101	 A9F74120
	2	24396	A9F74102	
	3	24397	A9F74103	
	4	24398	A9F74104	
	6	24399	A9F74106	
	10	24401	A9F74110	
	16	24403	A9F74116	
	20	24404	A9F74120	
	25	24405	A9F74125	
	32	24406	A9F74132	
	40	24407	A9F74140	
	50	24408	A9F74150	
	63	24409	A9F74163	
2	1	24331	A9F74201	 A9F74220
	2	24332	A9F74202	
	3	24333	A9F74203	
	4	24334	A9F74204	
	6	24335	A9F74206	
	10	24336	A9F74210	
	16	24337	A9F74216	
	20	24338	A9F74220	
	25	24339	A9F74225	
	32	24340	A9F74232	
	40	24341	A9F74240	
	50	24342	A9F74250	
	63	24343	A9F74263	
3	1	24344	A9F74301	 A9F74320
	2	24345	A9F74302	
	3	24346	A9F74303	
	4	24347	A9F74304	
	6	24348	A9F74306	
	10	24349	A9F74310	
	16	24350	A9F74316	
	20	24351	A9F74320	
	25	24352	A9F74325	
	32	24353	A9F74332	
	40	24354	A9F74340	
	50	24355	A9F74350	
	63	24356	A9F74363	

Interruptores automáticos C120N

IEC 60947-2: 10,000 A@230V~

Descripción y uso del producto

Los interruptores Multi 9 de montaje universal, pueden instalarse individualmente, en gabinetes, o sobre riel DIN, agrupados o no, según se requiera; cubriendo un rango de 63A a 125A. Para utilización en aplicaciones de curvas B, C, D en baja tensión. Es adecuado para operar en circuitos de corriente alterna. Se conectan mediante cables en sus terminales de presión tipo caja, accesibles por el frente. Comúnmente utilizado como interruptor principal o circuito derivado.

Aplicaciones y beneficios del producto

Las características eléctricas y su alto grado de protección contra el medio ambiente, hacen al interruptor C120N adecuado para usarse como el medio de desconexión y protección de circuitos en la industria, con fabricantes de equipo original y en aplicaciones terciarias como hoteles, hospitales, plazas comerciales, etc. Por sus características de montaje y reducidas dimensiones, este interruptor resulta idóneo para instalarse en paneles de control industrial, donde se agrupa y conecta con otros dispositivos que, también, se montan en riel DIN. Es aplicable en circuitos de potencia en corriente alterna y ciertas aplicaciones de corriente directa. Protección de las instalaciones eléctricas, ya que interrumpen la corriente eléctrica cuando se presenta una falla de sobrecarga o cortocircuito. Mando y seccionamiento de las cargas mediante la conexión y desconexión de un circuito eléctrico. Los interruptores C120N se utilizan principalmente en el sector industrial y terciario (hoteles, hospitales, plazas comerciales, etc.)

Características:

- Tensión de empleo: menor o igual a 440V~
- Corriente nominal: de 63 a 125 A (1 a 4 polos)
- Valores calibrados a: 30 °C
- Aplicación en circuitos de potencia
- Poder de corte según IEC 60947-2: 20,000A (2, 3 y 4 polos @ 240V~)
- Número de ciclos (apertura - cierre): 20,000
- Masa: 205 gramos por polo
- Normas de referencia: CEI 60947-2, EN 60898
- Tropicalización: ejecución 2 (humedad relativa 95% a 55 °C)
- Cierre brusco: permite resistir mejor a las corrientes iniciales elevadas de algunas cargass.

Características adaptadas al entorno industrial

- Tensión de aislamiento Ui: 500V Tensión de choque Uimp: 6kV
- Poder de corte de servicio: I_{sc} = 75% I_{cu}

Tablas de selección

- Seccionamiento de corte plenamente aparente: un testigo verde en la maneta de mando del aparato indica la apertura. Este indicador señala la apertura de todos los polos
- Temperatura de operación: -30 a 60 °C
- Temperatura de almacenamiento: -40 a 70 °C
- Compatibilidad total con los gabinetes Pragma, Prisma y Kaedra
- Diseño y compatibilidad con interruptores C60
- Conexión: bornes de caja para cable de cobre:
 - 1.5mm² a 35mm² cable exible
 - 1.5mm² a 50mm² cable rígido

Características interruptores C120N curva C

- Utilización. Cables que alimentan cargas estándar
- Curva de disparo: los disparadores magnéticos actúan entre 7 y 10 I_n

Capacidad interruptiva según IEC947-2 (I_{cu})

Corriente nominal [A]	Número de polos	Tensión [V~]	Capacidad interruptiva [A]
63...125	2P,3P	220...240	20,000
		380...415	10,000
		440	6,000

Tabla de selección de interruptores C120N

Número de polos	Corriente nominal [A]	Número de referencia Multi 9	Número de referencia Acti 9	Imágenes
2	80	18361	A9N18361	 A9N18362
	100	18362	A9N18362	
3	80	18365	A9N18365	 A9N18367
	100	18367	A9N18367	



C120N - 1P



C120N - 2P



C120N - 3P

Interruptores diferenciales iID

Instantaneo: 10 a 500 mA, clase AC

Descripción y uso del producto

Acti 9 es el nuevo sistema modular que hace su instalación de distribución eléctrica más segura, sencilla y eficiente. Nos hemos apoyado en nuestra experiencia para diseñar y crear una nueva gama de productos de máximas prestaciones y calidad. Acti 9 permite una instalación rápida y sencilla garantizando la máxima seguridad durante la vida útil de la instalación. Creada para adaptarse a los entornos más exigentes, Acti 9 es la gama más completa e innovadora del mercado. Los nuevos interruptores diferenciales Acti 9 protegen las instalaciones eléctricas, equipos y personas contra fallas de aislamiento entre fase y tierra superior o igual a 30mA o 300mA. Pueden instalarse en gabinetes o en riel DIN en un rango de hasta 63A en corriente alterna. Se conectan mediante cables en sus terminales de presión tipo caja, accesibles por el frente, o bien utilizando accesorios de conexión como peines y conectores aislados. Gracias a VisiTrip se minimiza el tiempo de inactividad y reduce el tiempo necesario para las reparaciones resultando en un menor tiempo de inactividad, mayor continuidad de servicio.

Aplicaciones y beneficios del producto

Acti 9 brinda protección a las personas contra descargas eléctricas por contacto directo o indirecto y contra fallas de aislamiento. El sistema Acti 9 permite adaptarse fácilmente a la evolución de los estándares o modificación de los requerimientos de la instalación. Se trata de un sistema flexible y abierto que permite la comunicación con cualquier sistema de gestión de edificios.

Acti 9 permite cumplir las certificaciones y requisitos ambientales y de eficiencia energética ambiental, en constante evolución, minimizando el impacto desde la etapa de diseño, durante toda su vida útil y hasta el reciclaje final. Mediante diseño y tecnología, Acti 9 permite obtener el menor impacto ambiental combinado con la máxima eficiencia, tan necesaria para el medio ambiente.

Características:

- Visisafe
 - Corte plenamente aparente indicado mediante un testigo verde en la maneta del interruptor.
 - Tensión aislamiento (Ui) 500 V CA.
 - Grado protección 3
- Tensión de empleo: 240 - 440V~.
- Visitrip
 - Cierre brusco: permite resistir mejor a las corrientes iniciales elevadas de algunas cargas.
- Terminales aisladas IP20
- Aislamiento clase 2 en la parte frontal
- Tensión impulsional (Uimp) 6 kv
- Número de ciclos (Apertura - cierre): 20,000
- Masa: 210 gramos para 2P y 370 gramos para 4P
- Ancho por polo: 36mm
- Conexión: bornes de caja para cable de:
 - 25mm² flexible o 35mm² rígido.



iID - 2P



iID - 4P

Tabla de selección

Número de polos	Tensión [VCA]	Corriente nominal [A]	Sensibilidad [mA]	Referencias		Imágenes
				Multi 9	Acti 9	
2P	240	25	30	16201	A9R71225	 A9R71225
		40	30	16204	A9R71240	
			300	16206	A9R74240	
4P	440	40	30	16254	A9R71440	 A9R71440
			300	16256	A9R74440	
		63	300	16260	A9R74463	

Accesorios de conexión para C60

Descripción

Los accesorios tienen las siguientes características:

- Posibilidad de marcar las salidas
- Son flexibles y se adaptan a la instalación.
- Marcas de corte en los buses de cobre y el aislante
- Las fases están identificadas por símbolos a los lados del peine de conexión
- Tapas cubredientes para mantener el aislamiento de los espacios de reserva



Conector aislado


Beneficios

Los accesorios de conexionado facilitan la instalación de los equipos Acti 9.

Características eléctricas

- Tensión de empleo: Menor o igual a 415VCA~
- Capacidad nominal de 100A con un punto central de alimentación
- Tensión de aislamiento: 500VCA~
- Peines de conexión 1P, 2P, 3P y 4P
- Alimentación: Por cable flexible (25mm²)
- Normas de referencia: IEC 60947-7-1, IEC 61439-2

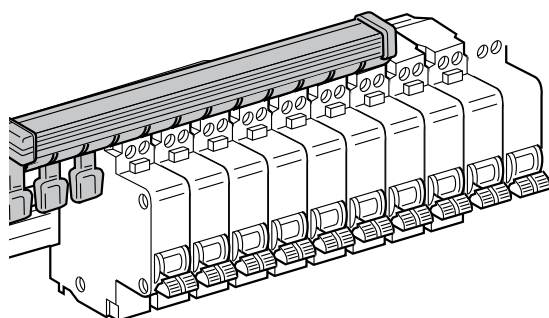
Tablas de selección

Imagen	Tipo	Cantidad de peines	Peines	
			Número de parte Multi 9	Número de parte Acti 9
	1P	1	14881	A9XPH112
	2P	1	14882	A9XPH212
	3P	1	14883	A9XPH312
	4P	1	14884	A9XPH412

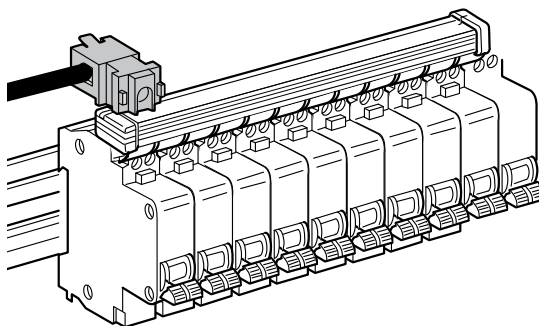
Accesorios para peines

Juego de 4 conectores aislados	Multi 9	Acti 9
Para cables de 25 mm ²	14885	A9XPCM04

Juego de 10 tapas laterales para IP20		
1P	14886	A9XPE110
2P	14886	A9XPE210
3P	14887	A9XPE310
4P	14887	A9XPE410



Tapas y cubredientes para peines



Conectores aislados

Interruptores horario digital

Descripción y uso del producto

Los interruptores horarios Multi 9 de montaje en riel DIN, son ideales para controlar diferentes aplicaciones de iluminación, calefacción, ventilación, control de acceso, chicharras, persianas enrollables, y en general, un amplio rango de sistemas pequeños y simples que requieran ser controlados en función del tiempo. Es adecuado para operar en circuitos de corriente alterna. Se conectan mediante cables en sus terminales de presión tipo caja, accesibles por el frente, o bien utilizando accesorios de conexión como peines y conectores aislados. Las características eléctricas y de operación, hacen a los interruptores horario Multi 9 adecuados para la automatización de circuitos o sistemas eléctricos en el hogar, centros comerciales, oficinas, hospitales, así como también en plantas industriales con beneficios como:

Ahorro de energía

El circuito o sistema solo opera cuando es necesario y durante periodos de tiempo definidos.

Conveniencia

Personalización de los ciclos de operación, exactitud en el arranque.

Mayor seguridad:

Gracias a la función de operación aleatoria disponible en la versión IHP + que funciona como simulador de presencia.



15336



CCT15720

Características interruptores horario digital

Datos eléctricos

Tensión máxima de empleo: 230 V~. ± 10%

Frecuencia: 50/60 Hz

Consumo máximo: 4 VA para IHP 1c /+1c, 7 VA para IHP 2c /+2c

Respaldo de programa: cuenta con batería de litio tiempo de respaldo: 6 años para IHP 1c/2c, IHP+1c/2c

Exactitud de tiempo: ± 1 s por día a 20°C Contactos:

16 A 250 V~ (cos φ = 1)

10 A 250 V~ (cos φ = 0,6)

Tablas de selección

Interruptores digitales IHP							
Imagen	Número de canales	Reserva de marcha en años	Tiempo mínimo entre 2 ciclos de operación	Tensión de operación (Vc.a.)	In (A) contactos 250 Vc.a.	Ancho en pasos de 9 mm	Número de catálogo
	IHP 24 horas, 7 días						
	1	3	1 min	230	16	2	15724
	IHP 24 horas, 7 días						
	1	6	1 min.	230	16	5	CCT15720
	1	6	1 s	230	16	5	CCT15721
	2	6	1 min.	230	16	5	CCT15722



CCT15368

Nota: seleccionar la referencia en la columna de la derecha, de acuerdo con la tensión y número de canales requerido. Ejemplo:

Se requiere un IHP digital con capacidad para 2 circuitos con capacidad de 15 A, la tensión de alimentación del Interruptor es 220 V~. Para las características mencionadas, la referencia más adecuada es CCT15722, que es un IHP digital con alimentación a 230 V~, 2 canales independientes con capacidad en los contactos de 16 A. a 250 V~.

*Para mayor información consultar los boletines:

"Protegiendo su vivienda en costas y playas", referencia MG2017JUN05

"Clipsal soluciones en control de Iluminación", referencia SQ2130



15337